



## Accessories

The solutions for all your needs





# A complete range of accessories

**Sunfab develops, produces and sells piston pumps and motors for operating demanding hydraulic equipment in mobile applications. We also supply a unique range of accessories, which you will find in the following pages.**


Sunfab's accessories are a unique range of components designed to meet a bodybuilder's need of basic hydraulic installations.


The vehicle's basic hydraulic installation requires a power take off, pump and hydraulic connections. Not to mention suspension fittings and perhaps adapter flanges with intermediate shaft assembly and the possibility of a distributing gearbox.

Sunfab's vast experience and close co-operation with vehicle bodybuilders forms the basis of our selection of suitable accessories.

The accessories are tested and appraised to maintain the same high quality that characterizes Sunfab pumps and motors.

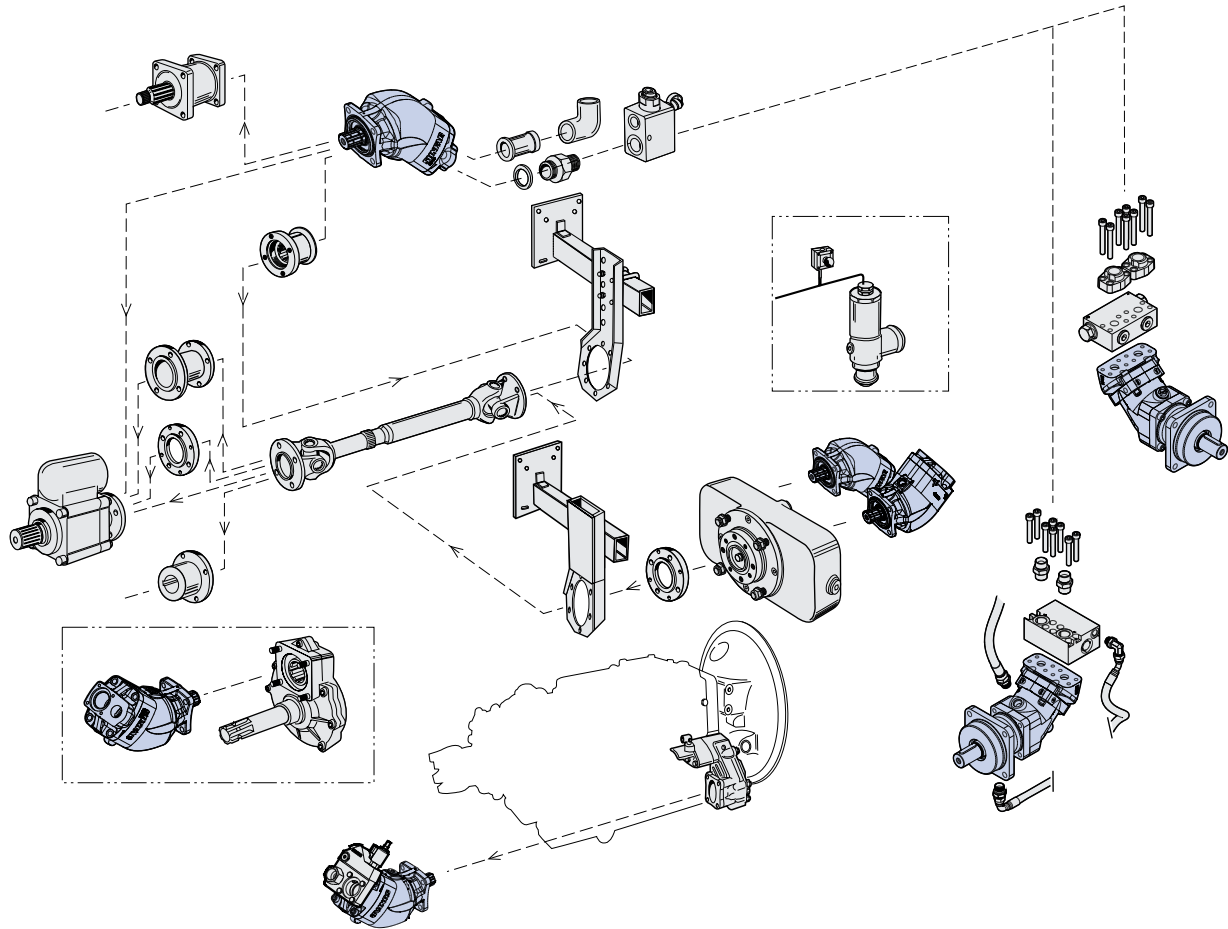


If the part number is followed by a symbol  this indicates that assembly fittings are supplied.

The symbol  refers to a page number with further details.



# Content Overview



## Connections

Suction Connections	1:1
Checkvalves/Pressure connections	1:2
SAE flanges kits	1:3
Check Valve	1:4
Adapter straight, 45°	1:5
Connection rubber 90°	1:6

## Gearboxes

Tracpower Gearbox	2:1-2:2
Splitter Gearbox	2:3
Splitter Box	2:4

## Suspensions

DIN 5462 (ZF)	3:1
SZ 118/154	3:2
Drive Shafts	3:3
Adapter flange - splitter gearbox	3:4
Adapter flanges	3:5-3:9

Splined drive flanges	3:10
Neutral Drive flanges	3:11
Drive flanges	3:12
Splined drive flanges SAE	3:13-3:14
Splined drive flanges 6 - SP/1 3/8"	3:15

## Adapters

Drive-Flange & adapter for DIN power take off	4:1
Special adapter SCANIA	4:2
Distance Adapter Kit	4:3
Special adapter 6 - SP/1 3/8"	4:4
Adapter SAE	4:5-4:6
Adapter Uni - DIN	4:7
In / disconnectable adapter	4:8

## Valves Pump

By-Pass Valve	5:1
Pressure relief valve	5:2
Directional valve 3/2	5:3

High Pressure Filter LS	5:4
Shuttle Valve	5:5

## Valves Motor

Anti-Cavitation valve	6:1
Flushing valve	6:2

## Injector

	7:1
--	-----

## Speed Sensor

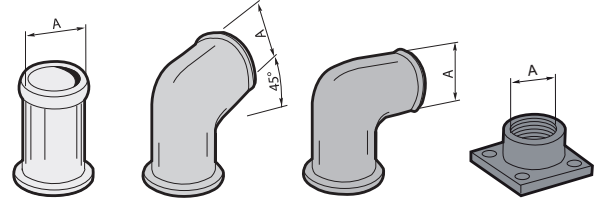
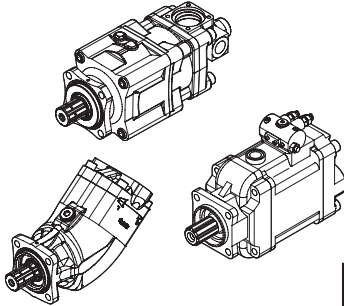
	8:1
--	-----

## Various

Gaskets	10:1
Stud kit	10:2
Diode Gate	10:3



## Suction Connections Sauganschlüsse Suganslutningar



	A		max. l/min				
	mm	inch		0°	45°	90°	
SAP 012-064 SCP 012-064 SAPT 090	32	1 1/4"	50	18245	—	—	—
	38	1 1/2"	65	18048	20100	18400	—
	42	1 5/8"	85	—	20136	—	—
	45	1 3/4"	110	—	20423	—	—
	50	2"	120	18047	20101	18401	—
	64	2 1/2"	165	—	20139	—	—
		G 1"	50	—	—	—	50403
	SAP 084-108 SCP 084-108 SAPT 130 SCPD 56/26, 76/76 SLPD 20/20-64/32 SVH 062-130	38	1 1/2"	65	18049	—	18402
	42	1 5/8"	85	—	20137	—	—
	45	1 3/4"	110	—	20424	—	—
	50	2"	120	17890	20102	18403	—
	64	2 1/2"	165	18603	20103	18394	—
	75	3"	260	18366	20274	—	—
		G 1 1/4"	80	—	—	—	50404

Given flows valid for mineral oil (10-1500 cSt) and maximum of 2 meter long suction line.

Die angegebenen Volumenströme beziehen sich auf Mineralöle (10-1500 cSt) und einer max. 2 Meter langen Saugleitung.

Angivna flöden gäller för mineralolja (10-1500 cSt) och max 2 meter lång sugledning.

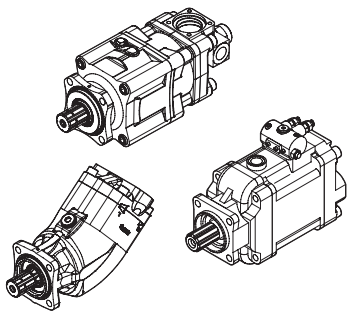
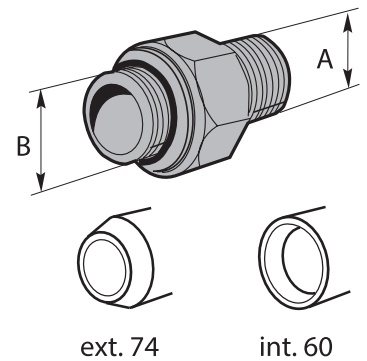
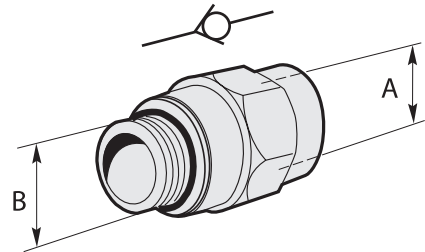




Checkvalves  
Pressure connections

Rückschlagventilen  
Druckanschlüsse

Backventiler  
Tryckanslutningar



	max. l/min	A		B			
			Taper Kegel Kona		Taper Kegel Kona		
SAP 012-064	90	G 3/4"	-	G 3/4"	int. 60°		50296
SCP 012-064	160	G 3/4"	int. 60°	G 1"	int. 60°		50297
SAPT 090							
SCPD 56/26, 76/76	90	G 3/4"	-	JIC 1 1/16"	ext. 74°		50298
SLPD	90	G 3/4"	-	G 3/4"		91712	
SVH 062							
SAP 084-108 SCP 084-108 SAPT 130 SVH 092-130	160	G 1"	-	G 1"	int. 60°		50299
	160	G 1"	-	JIC 1 1/16"	ext. 74°		50300
	160	G 1"	-	JIC 1 5/16"	ext. 74°		50301
	90	G 1"	-	G 3/4"	int. 60°		50302
	160	G 1"	-	G 1"			91713

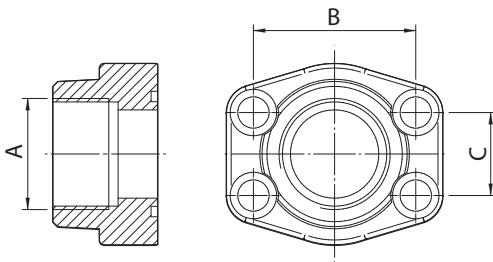
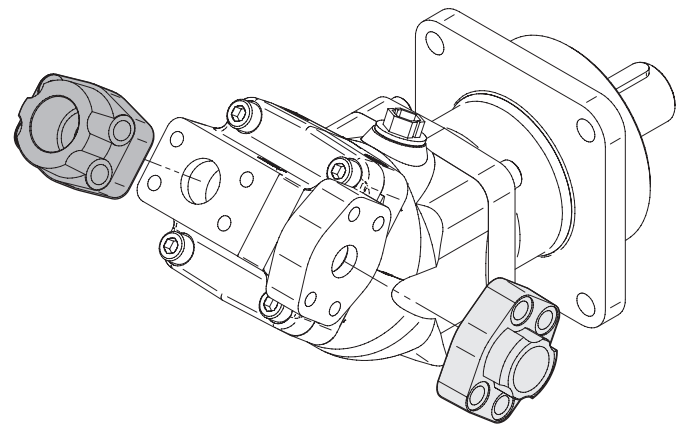
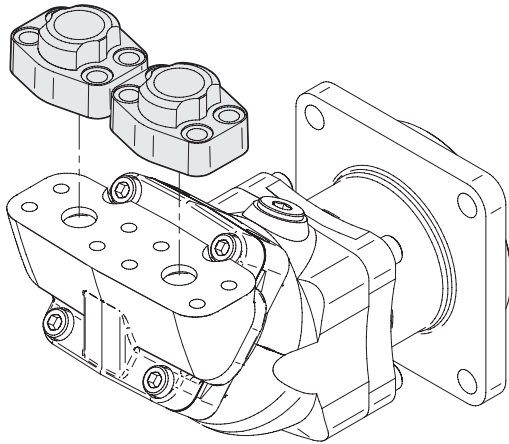
3404GB-DE-SE1506 Rev 1.0





SAE flanges kit (includes 1 flange, 1 o-ring and 4 screws)

SAE Flanschen kit (enthält 1 flanch, 1 o-ring und 4 schrauben)

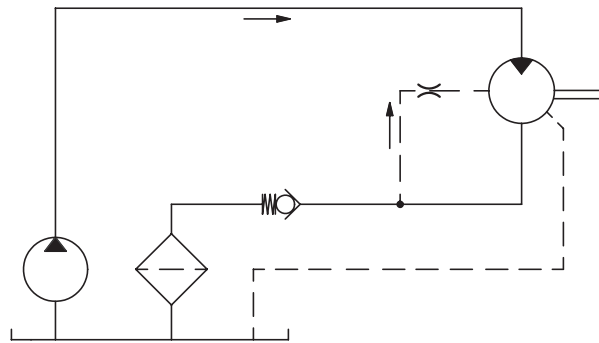
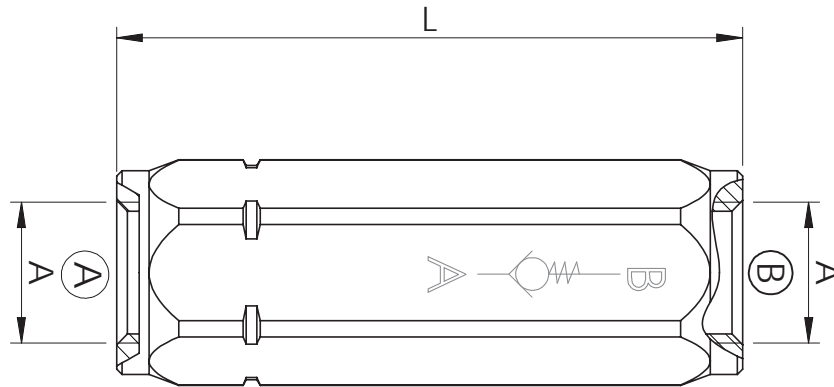
SAE flänssats (inkluderar 1 fläns, 1 o-ring och 4 skruvar)



CM <sup>3</sup> /rev	A	B	C	SCM Motor 				SCP ISO Pump 	
				ISO/M	ISO/UN	SAE/UN	SAE/M	SCP ISO	
				6000 Psi	6000 Psi	6000 Psi	6000 Psi	3000 Psi	6000 Psi
25 - 34	G 1/2"	40,49	18,24	50644			50644		50644
25 - 34	G 3/4"	47,63	22,23					50938	
40 - 64	G 3/4"	50,80	23,80	50512	50432	50432	50512		50512
40 - 64	G 1"	52,37	26,19					50435	
84 - 130	G 1"	57,15	27,76	50513	50431	50431	50513		50431
84 - 90	G 1 1/4"	58,72	30,18					50645	
84 - 130	G 1 1/4"	66,68	31,75	50939			50939		50939
108 - 130	G 1 1/2"	69,85	35,71					50940	



Check valve / counter pressure valve  
 Rückschlag ventil/ gegendruckventil  
 Backventil / mottrycksventil

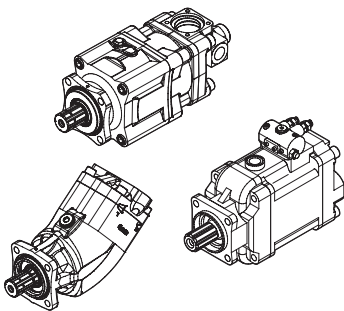
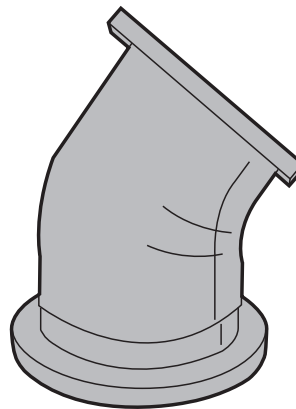
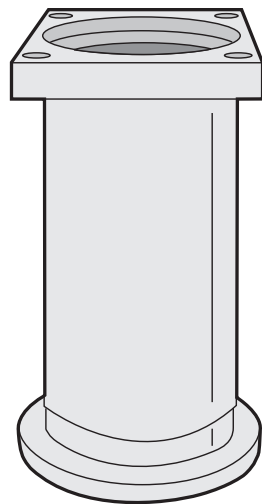
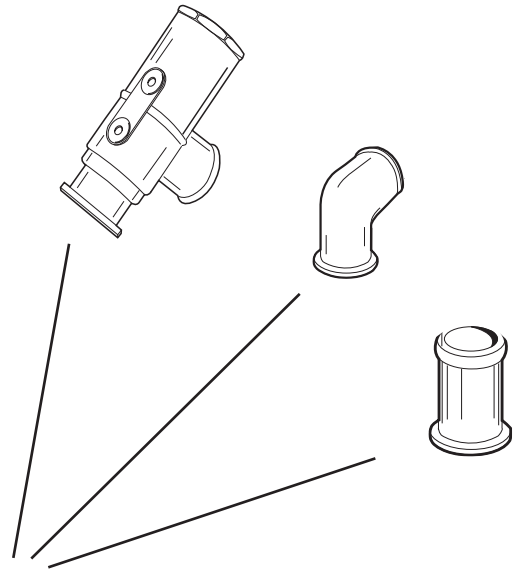





		Cracking pressure Öffnungsdruck Öppningstryck	l/min	L	Max pressure Max druck Max tryck	
SCM	3/4"	92368	0,5	150	83 mm	420 bar
		92370	4			
		92372	8			
	1"	92369	0,5	200	106 mm	420 bar
		92371	4			
		92373	8			
						Equipment Ausrüstung Utrustning

3446GB-DE-SE1709 Rev 1.0



Adapter straight, 45°  
 Adapter gerade, 45°  
 Adapter rak, 45°



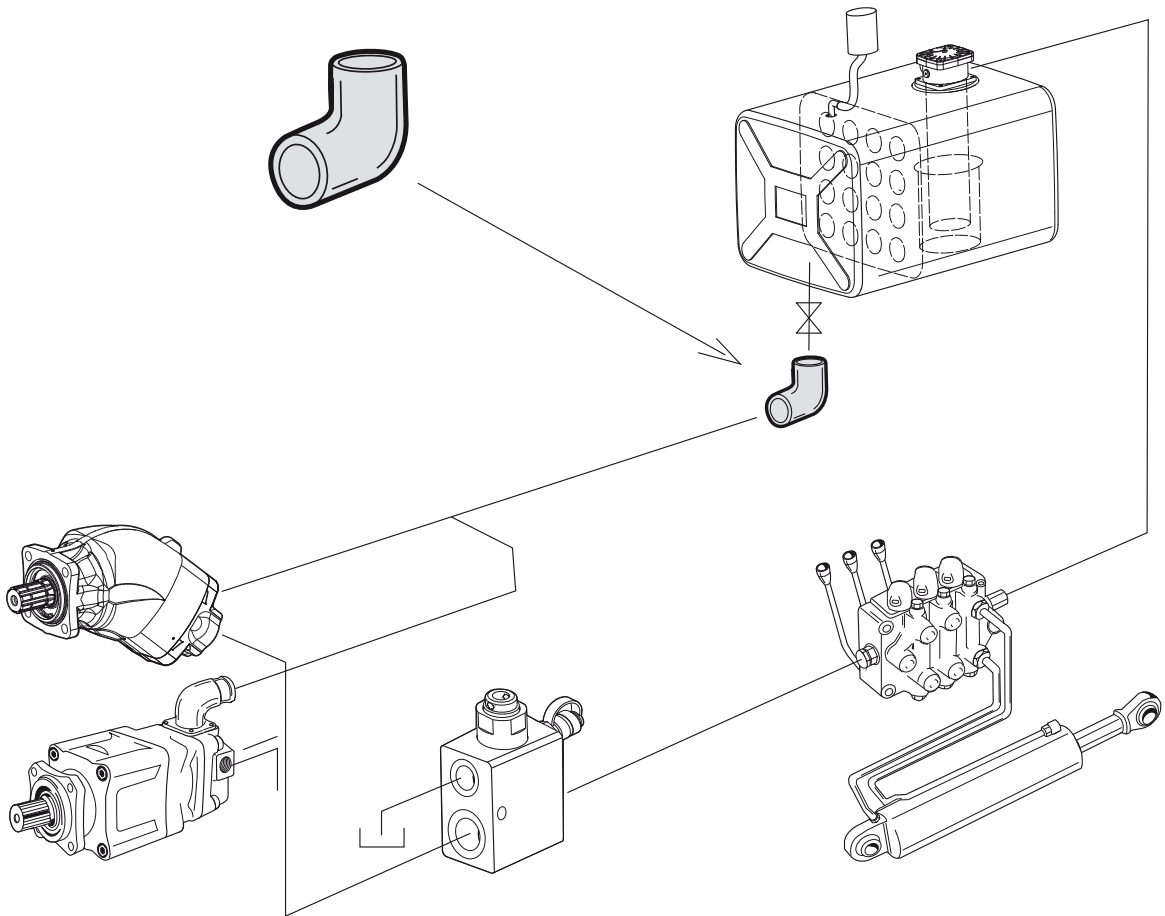
SAP 084-108, SAPT 130 SCP 084-130 SCPD 56/26, 76/76 SLPD, SVH	50944 	18273 	 Page 1:1
--	---	---	--

3406GB-DE-SE1909 Rev.1.2





Connection rubber 90°  
 Anschlüsse Gummi 90°  
 Anslutning gummi 90°

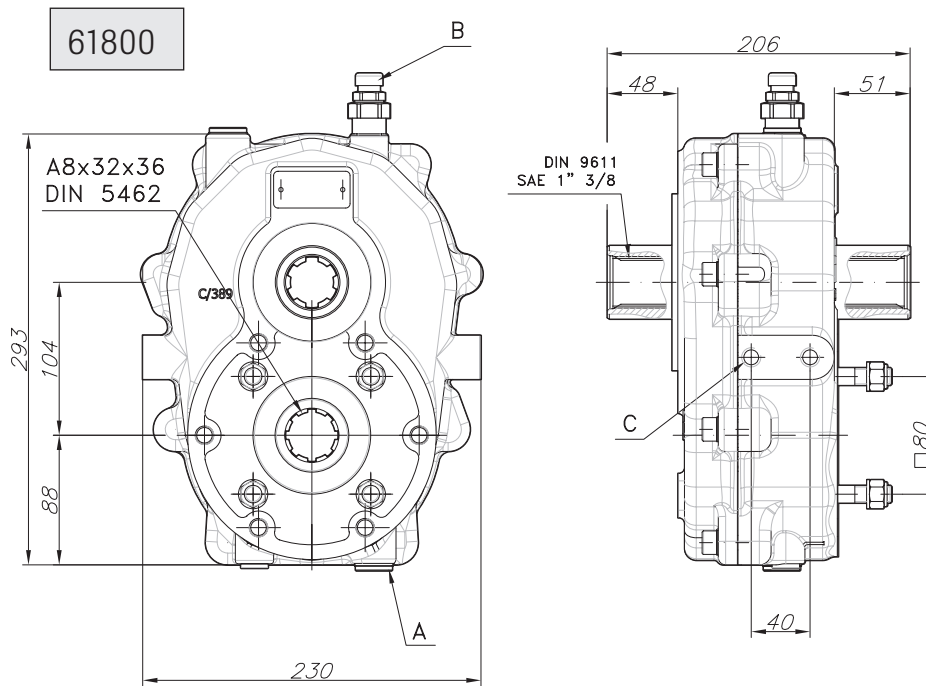


All pumps Alle Pumpen Alla pumpar	Ø 38 mm	65 l/min	17732	Equipment Ausrüstung Utrustning
	Ø 50 mm	120 l/min	17767	
	Ø 64 mm	160 l/min	18775	
	Ø 75 mm	260 l/min	18778	

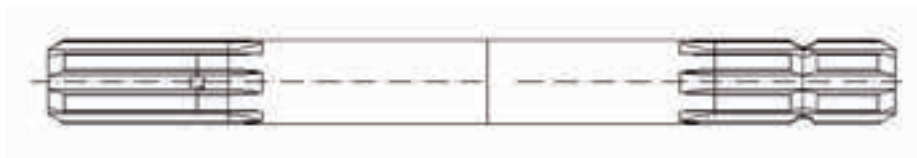


TRACPOWER Gearbox  
 TRACPOWER Zapfwellengetriebe  
 TRACPOWER Tappväxel

DIN 5462



17814



	Ratio Übersetzung Utväxling			Max. torque Nm / pump Max. Drehmoment Nm / Pumpe Max moment Nm / pump	
All Alle DIN 5462 (ZF) Alla	1:2.5	61800	17814	320	1 3/8" SAEJ1170

For detailed information,  
 see separate Datasheet on  
 our [website](#).

Ausführliche Beschreibung:  
 Siehe Datenblatt auf  
 unserer [Website](#).

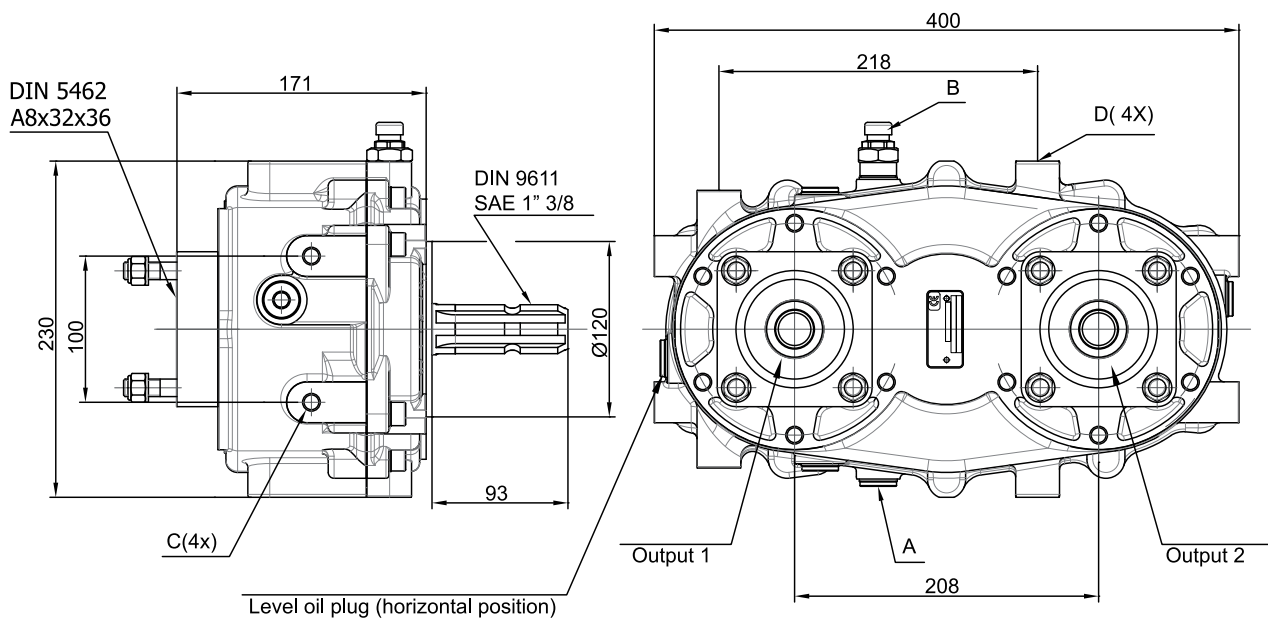
För detaljerad information se separat  
 datablad på vår [hemsida](#).

3408GB-DE-SE1506 Rev.1.1



TRACPOWER Gearbox  
 TRACPOWER Zapfwellengetriebe  
 TRACPOWER Tappväxel

DIN 5462



	Ratio Übersetzung Utväxling	61820	Max. torque Nm Max. Drehmoment Nm Max moment Nm	13/8" SAE J1170
All Alle DIN 5462 (ZF) Alla	1:2.5	61820	320	13/8" SAE J1170

For detailed information,  
 see separate Datasheet on  
 our [website](#).

Ausführliche Beschreibung:  
 Siehe Datenblatt auf  
 unserer [Website](#).

För detaljerad information se separat  
 datablad på vår [hemsida](#).

For additional configurations,  
 contact Sunfab.

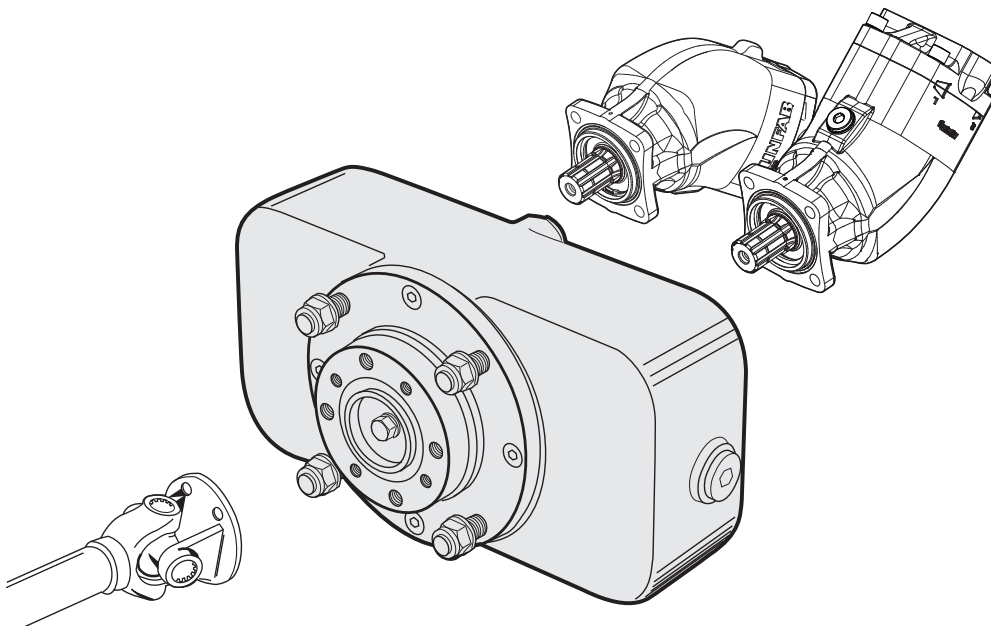
Für weitere Konfigurationen  
 kontaktieren Sie bitte Sunfab

För ytterligare konfigurationer,  
 kontakta Sunfab.



Splitter gearbox  
Verteilergetriebe  
Fördelningsväxel

SZ 118  
SZ 154



	Ratio Übersetzung Utväxling	Type		
Spicer 1300 (B2)	1:1.18	SZ 118	61080	
Page 3:3	1:1.54	SZ 154	61079	
				All Alle DIN 5462 (ZF) Alla

For detailed information,  
see separate Datasheet on  
our [website](#).

An adapter flange will be needed for the  
Spicer 1400 and the DIN 6-bolt drive  
shaft. Page 3:4

Ausführliche Beschreibung:  
Siehe Datenblatt auf  
unserer [Website](#)

Bei Zwischenwelle Spicer 1400 und  
DIN-Ausführung mit 6 Bohrungen  
ist ein Adapterflansch erforderlich.

Seite 3:4

För detaljerad information se separat  
datablad på vår [hemsida](#).

För mellanaxel Spicer 1400 och DIN  
6-håls krävs adapterfläns. Sida 3:4

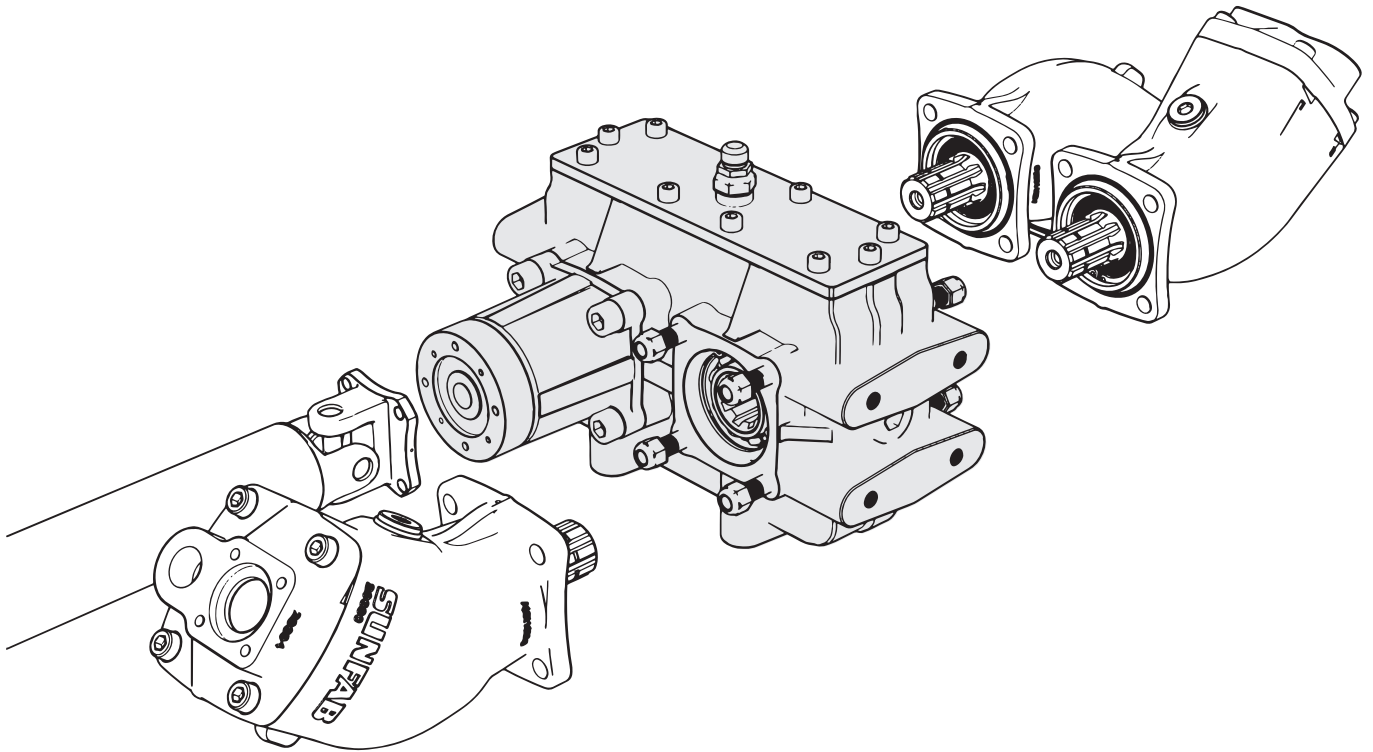




# Splitter Box

## Verteilergetriebe

### Växellåda



	Ratio Übersetzung Utväxling	Type		
Spicer 1400 (B3) 👉 Page 3:3	1:21	SZ 121	61025	All Alle DIN 5462 (ZF) Alla

For detailed information,  
see separate Datasheet on  
our [website](#).

An adapter flange will be needed for the  
Spicer 1400 and the DIN 6-bolt drive  
shaft. 📄 Page 3:4

Ausführliche Beschreibung:  
Siehe Datenblatt auf  
unserer [Website](#)

Bei Zwischenwelle Spicer 1400 und  
DIN-Ausführung mit 6 Bohrungen  
ist ein Adapterflansch erforderlich.  
📄 Seite 3:4

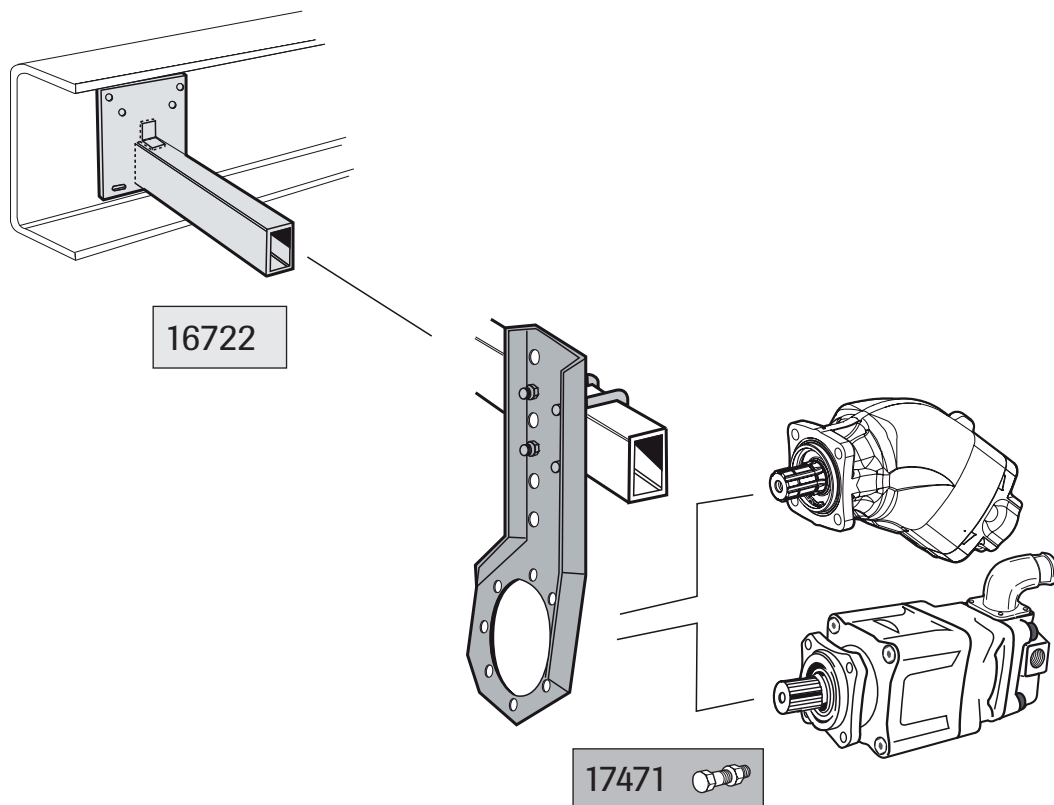
För detaljerad information se separat  
datablad på vår [hemsida](#).

För mellanaxel Spicer 1400 och DIN  
6-håls krävs adapterfläns. 📄 Sida 3:4



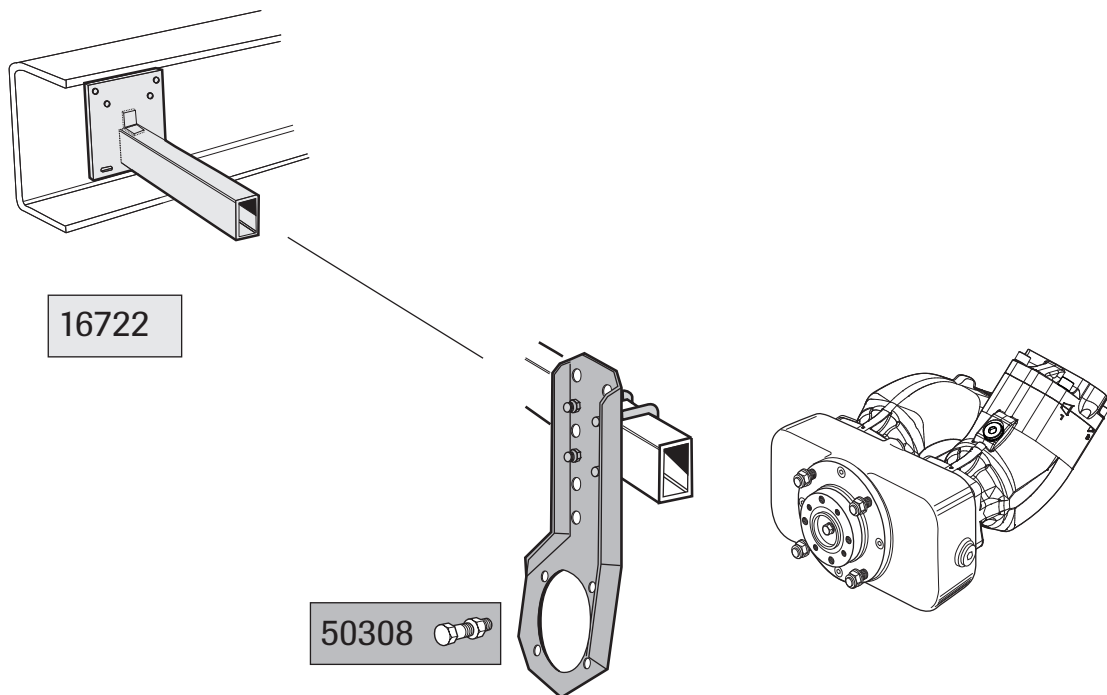
Frame attachments & pump suspensions  
Rahmenbefestigungen & Pumpenhalterungen  
Ramfästen & pumpupphängningar

DIN 5462 (ZF)



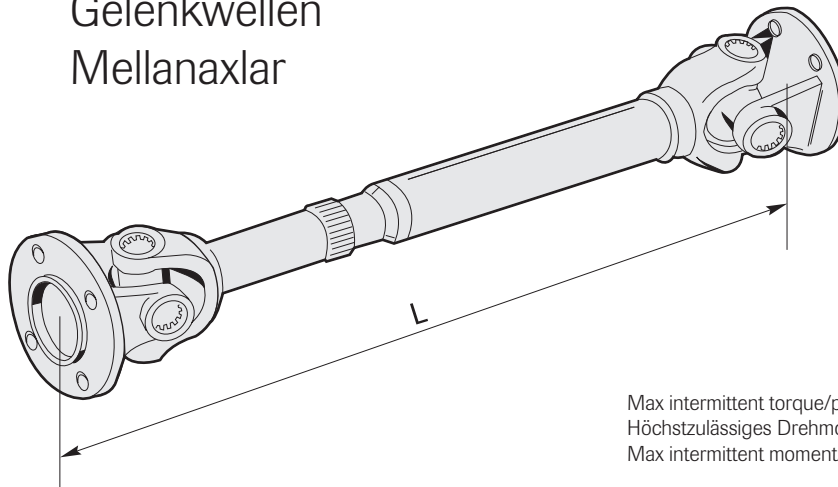


Frame attachments & Gearbox suspensions  
Rahmenbefestigungen & Getriebehalterungen  
Ramfästen & växelupphängningar  
SZ 118/154



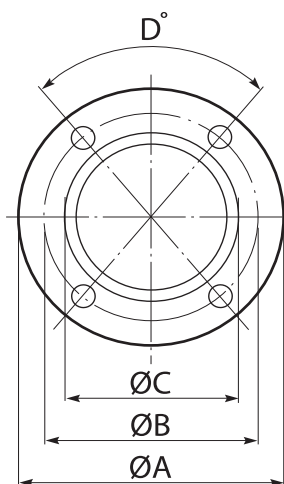


Drive Shafts  
Gelenkwellen  
Mellanaxlar



Max intermittent torque/power  
Höchstzulässiges Drehmoment/Leistung  
Max intermittent moment/effekt

		700 rpm		1500 rpm		
		Nm	kW	Nm	kW	
Spicer 1100 (B1)	<b>16665</b>	250	18	210	32	
Spicer 1300 (B2)	<b>92143</b>	500	36	400	60	
Spicer 1400 (B3)	<b>16667</b>	900	65	700	105	
DIN 4-bolt DIN 4-håls	DIN 4-Loch Pump16	<b>16665+11915</b>	250	18	210	32



	A	B	C	D	L*
	mm	mm	mm		mm
<b>16665</b>	88	69.9	57.2	80°	1500
<b>92143</b>	97	79.4	60.3	80°	1500
<b>16667</b>	115	95.3	69.9	80°	1500

\* Max. length. Customer adjusts length to suit its particular installation. The welded universal joint is delivered in the same parcel as the drive shaft.

For detailed information, see separate installation guide on our [website](#).

\* Größte Länge, die bedarfsweise zu kürzen ist. Schweißteil wird lose mitgeliefert.

Ausführliche Beschreibung: Siehe einbauleitung auf unserer [Website](#).

\* Max längd. Aktuell montage-längd anpassas av kund. Svetsknuten levereras lös.

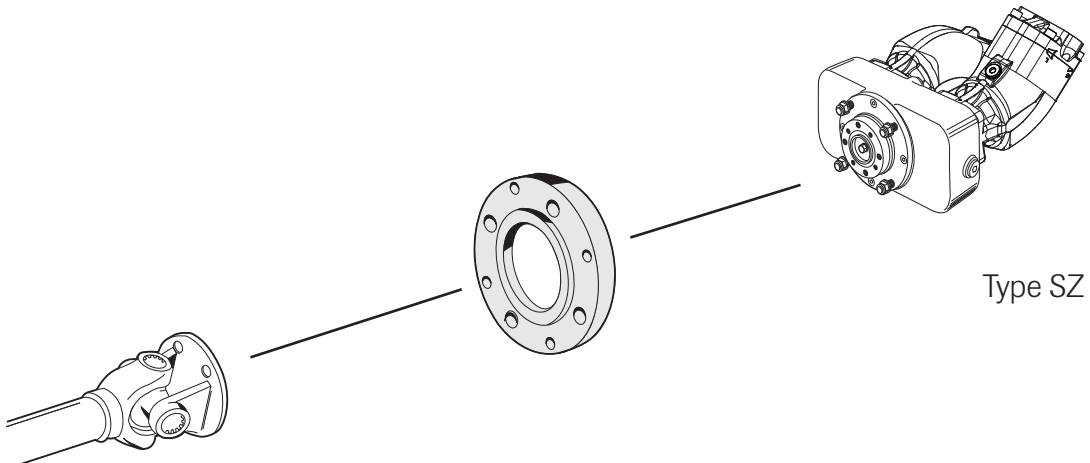
För detaljerad information se separat installationsanvisning på vår [hemsida](#).






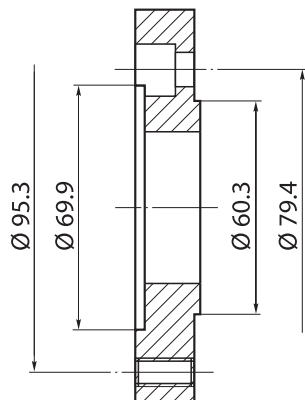
Adapter flange for splitter gearbox  
 Adapterflansche für Verteilergetriebe  
 Adapterfläns för fördelningsväxel

SZ

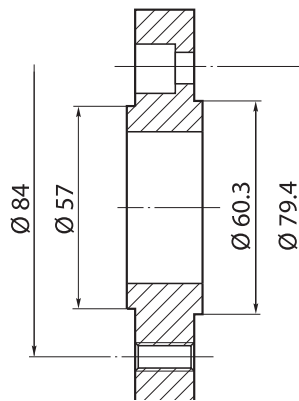


Type SZ

Spicer 1400 (B3)	17876 	SZ 118, 154 (B2)  Page 2:3
DIN 6-bolt    Ø 100 DIN 6-Loch    DIN 6-håls	17638 	



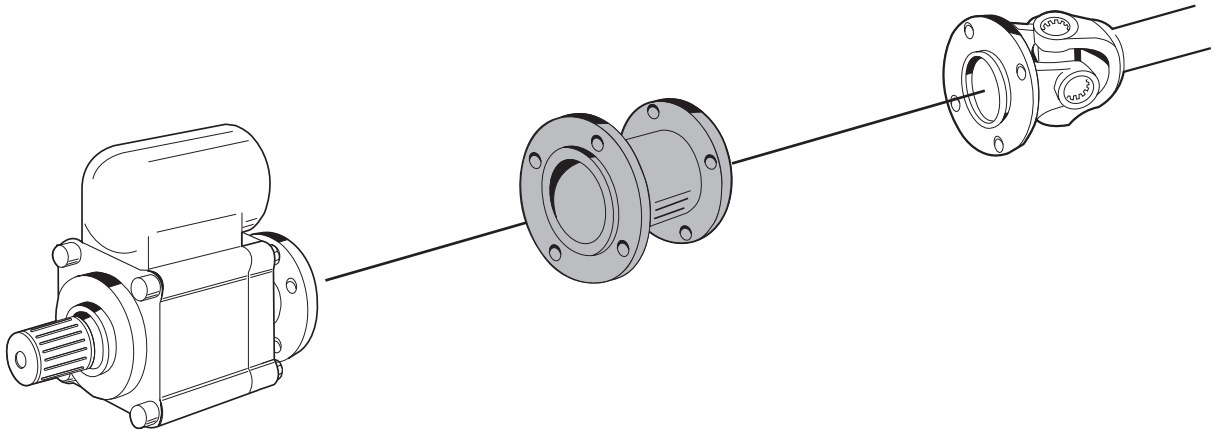
17876



17638



Adapter flanges  
Adapterflansche  
Adapterflänsar



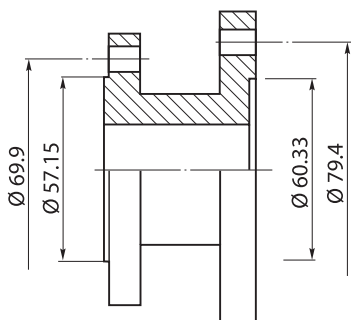
Spicer 1100 (B1)

14064



Spicer 1300 (B2)

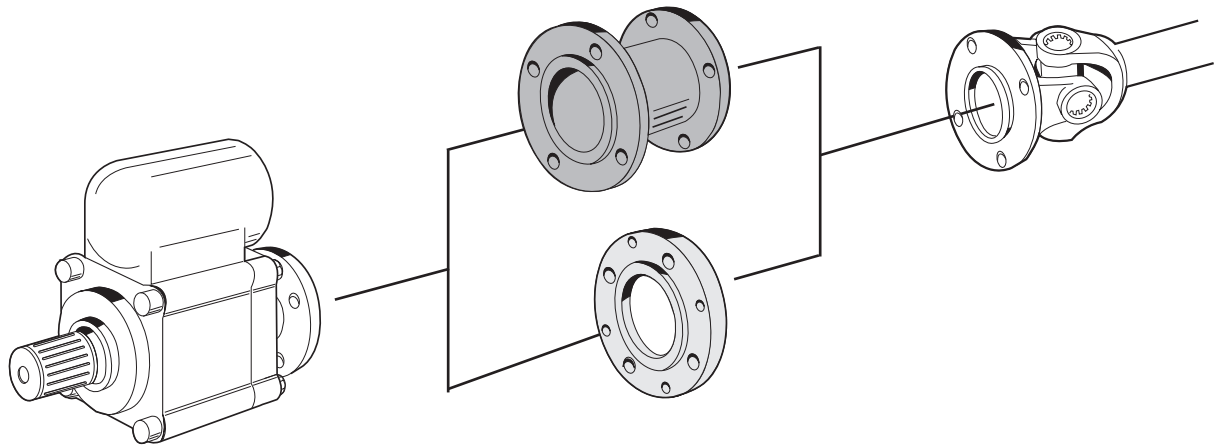
Page 3:3

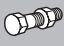

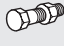
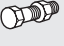



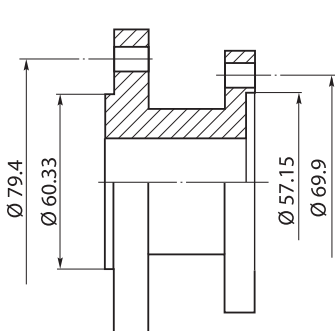
14064



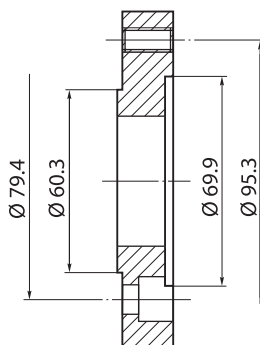
Adapter flanges  
 Adapterflansche  
 Adapterflänsar



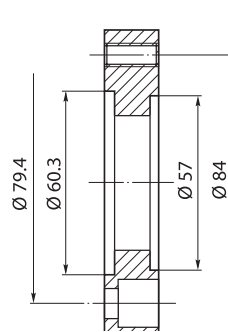
Spicer 1300 (B2)	17355		Spicer 1100 (B1)	 Page 3:3
	17876		Spicer 1400 (B3)	
	18236		DIN 100, 6-bolt DIN 100, 6-Loch DIN 100, 6-håls	
	13631		DIN 120, 8-bolt DIN 120, 8-Loch DIN 120, 8-håls	



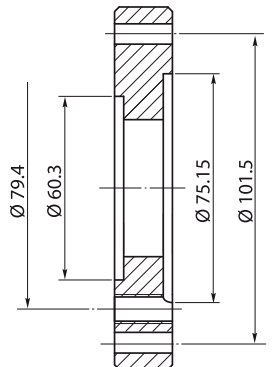
17355



17876



18236

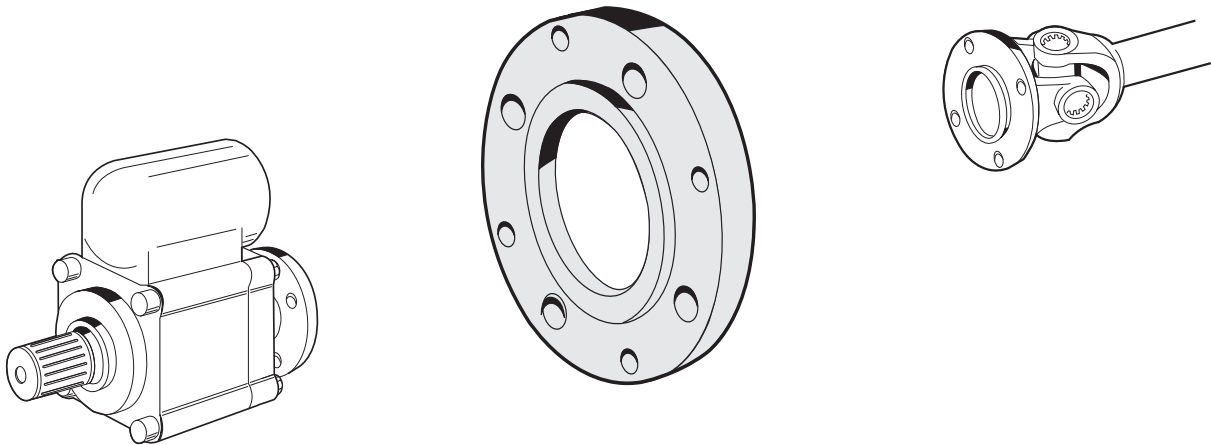



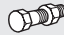

13631

3416GB-DE-SE1909 Rev 1.1

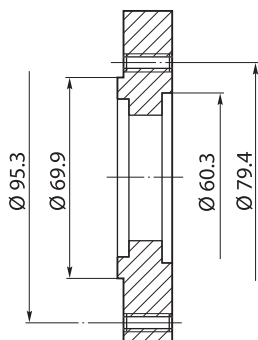


Adapter flanges  
 Adapterflansche  
 Adapterflänsar

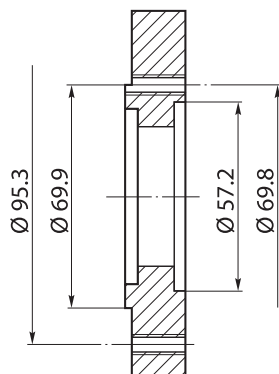


Spicer 1400 (B3)	13740 	Spicer 1300 (B2)
	11656 	Spicer 1100 (B1)
DIN 4-bolt Ø90 DIN 4/6-Loch DIN 4/6-håls	11915 	

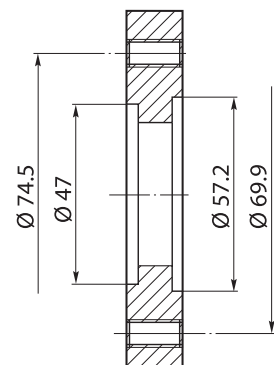
Page 3:3



13740



11656



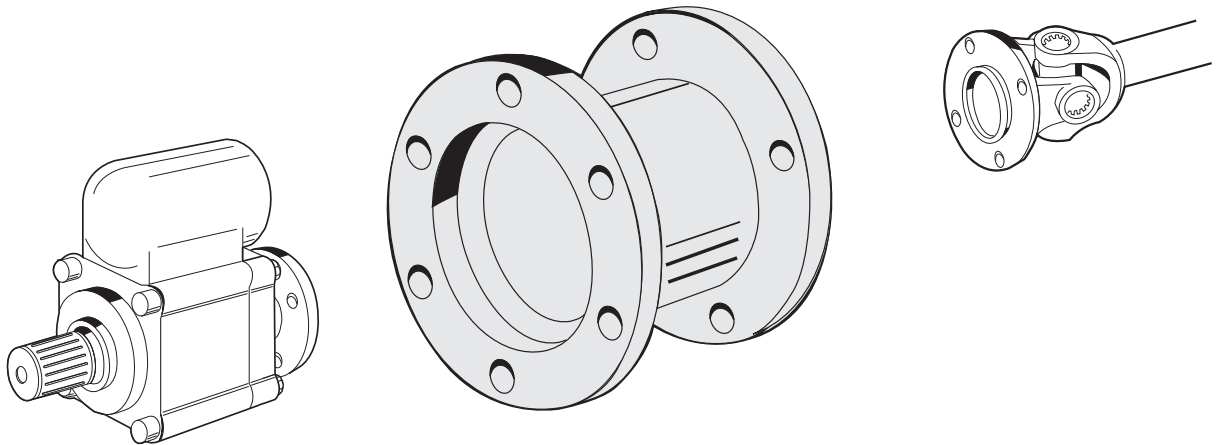
11915

3417GB-DE-SE1909 Rev.1.1



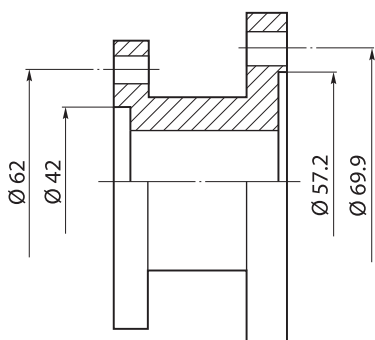


Adapter flanges  
 Adapterflansche  
 Adapterflänsar

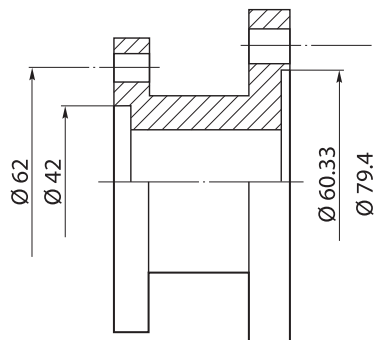


6 bolt DIN 6 Loch    Ø75 6 håls	14063	Spicer 1100 (B1)
	14062	Spicer 1300 (B2)

Page 3:3



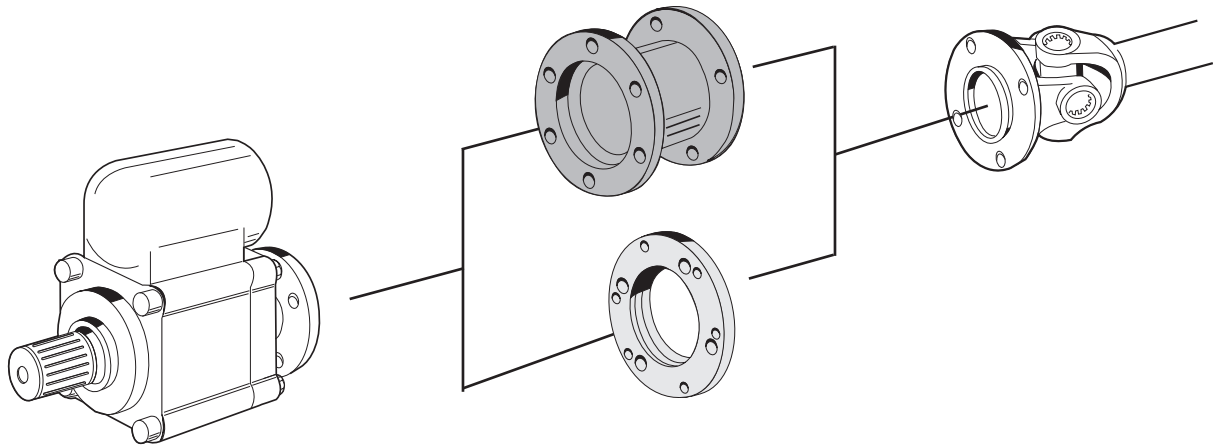
14063


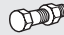



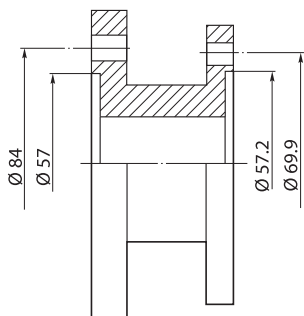
14062



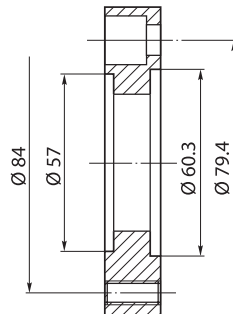
Adapter flanges  
 Adapterflansche  
 Adapterflänsar



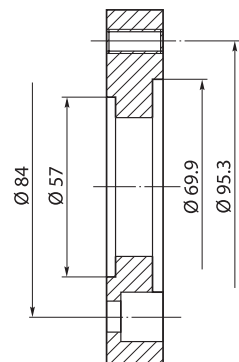
6 bolt DIN 6 Loch Ø100 6 håls	18287 	Spicer 1100 (B1)	Page 3:3
	18236 	Spicer 1300 (B2)	
	18020 	Spicer 1400 (B3)	



18287



18236

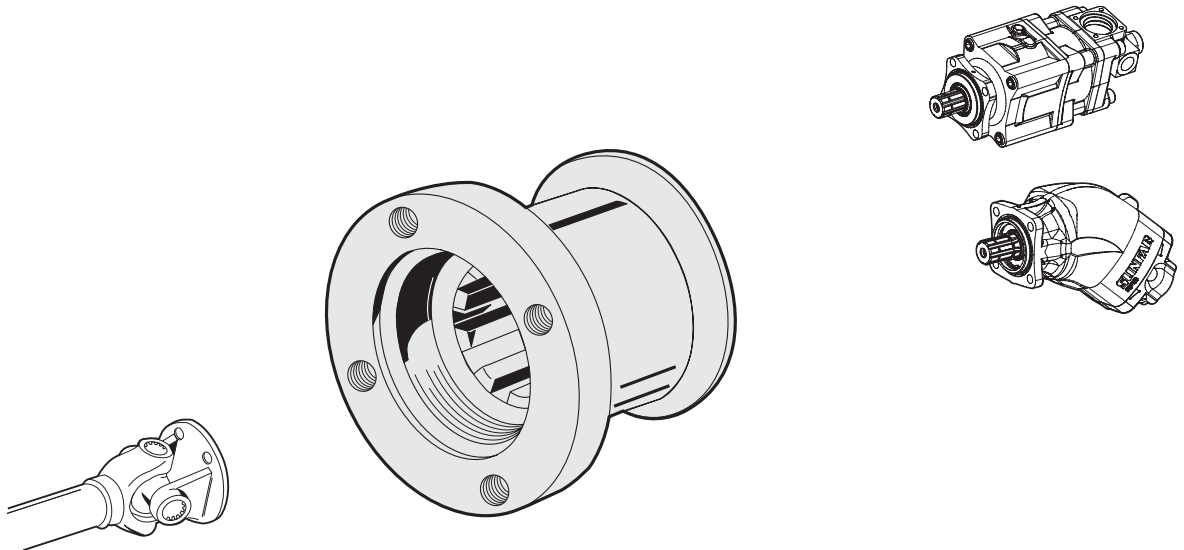


18020

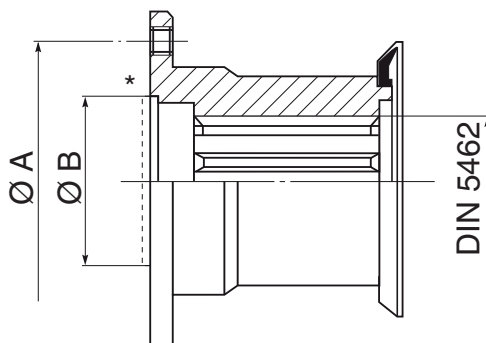
3419GB-DE-SE1909 Rev.1.1



Splined drive flanges  
Keilwellen-Mitnehmerflansche  
Medbringare med splines



Pump 12	Spicer 1100 (B1)	16643		All pumps Alle Pumpen Alla pumpar
	Spicer 1300 (B2)	17335		
	Spicer 1400 (B3)	18150		
	DIN 4-bolt DIN 4-Loch    DIN 4-håls	17010		



	A mm	B mm
16643	69.9	57.2
17335	79.4	60.3
18150	95.3	69.9
17010	74.5	47.0*

- \* External guide
- \* Äußere Führung
- \* Utvändig styrning

Note: The drive flanges are supplied complete with bolts, washers and dust excluder.

Bemerkung: Schrauben, Scheiben und Staubschutz sind im Lieferumfang enthalten.

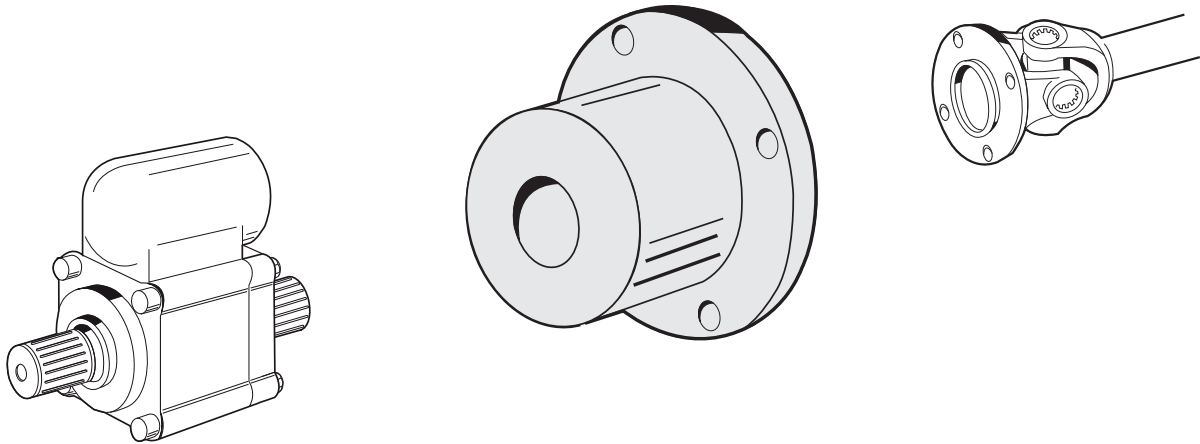
Anm: Medbringarna levereras komplett med skruvar, brickor och dammskydd.



# Neutral Drive Flanges

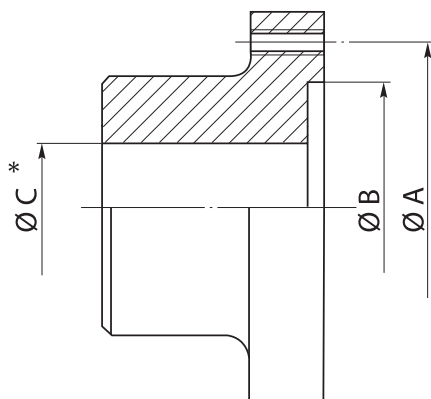
## Neutrale Mitnehmerflansche

### Neutrala medbringarfjänsar



Shaft Welle Axel	10325	Spicer 1100 (B1)	
	15362	Spicer 1300 (B2)	
	16670	Spicer 1400 (B3)	
	17764	DIN 4-bolt DIN 4-Loch	DIN 4-håls
	17765	DIN 6-bolt DIN 6-Loch	Ø100 DIN 6-håls

Page 3:3



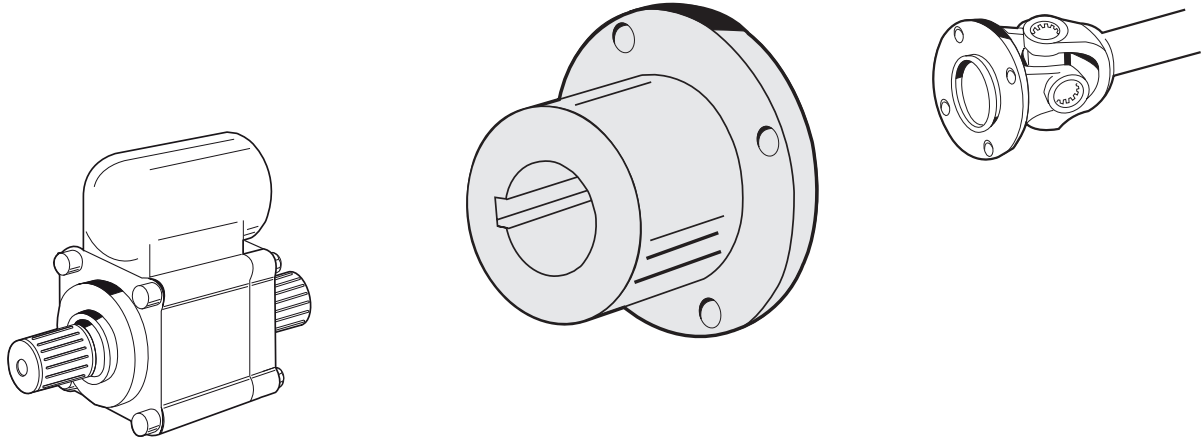
	A mm	B mm	C mm
10325	69.9	57.2	18*
15362	79.4	60.3	20*
16670	95.3	69.9	20*
17764	74.5	47.0	18*
17765	84.0	57.0	20*




\* To be finished  
 \* Auf Fertigmaß bearbeiten  
 \* Skall slutbearbetas

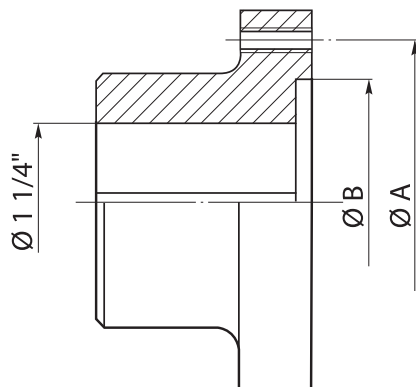
3421GB-DE-SE1909 Rev.1.1



Drive flanges  
 Mitnehmerflansche  
 Medbringarflänsar  
 1 1/4"



SAE standard SAE-Norm	16541 	Spicer 1100 (B1)	Page 3:3 
	16639 	Spicer 1300 (B2)	

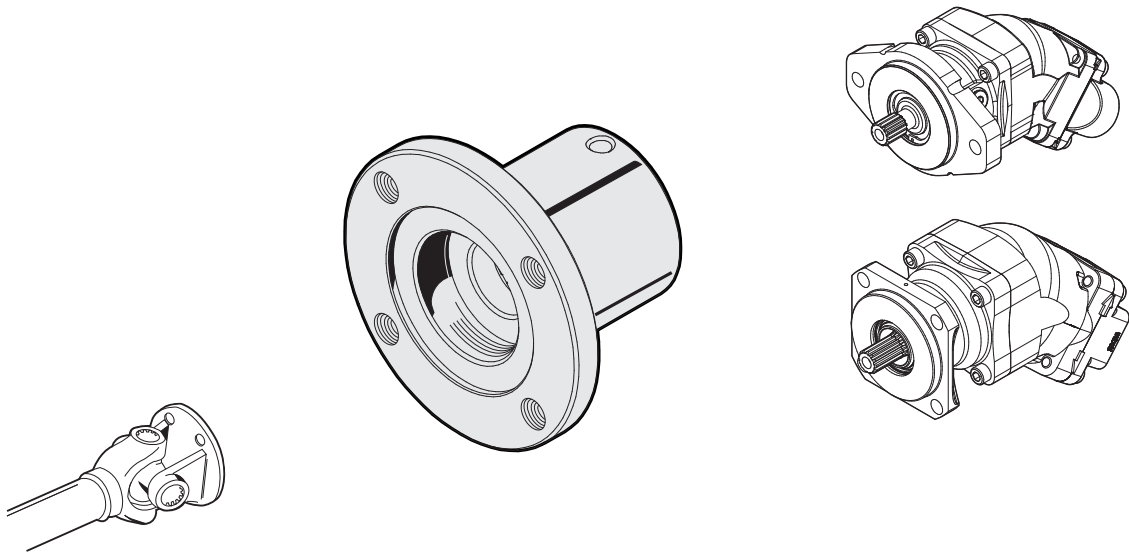


	A mm	B mm
16541	69.9	57.2
16639	79.4	60.3



Splined drive flanges  
 Keilwellen-Mitnehmerflansche  
 Medbringare med splines

SAE-B



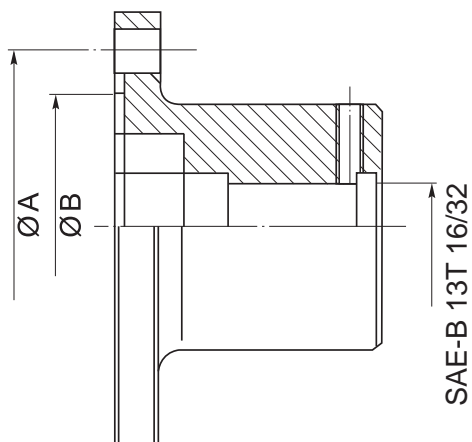
Page 3:3

Spicer 1300 (B2)

61154



SAE-B 13T 16/32



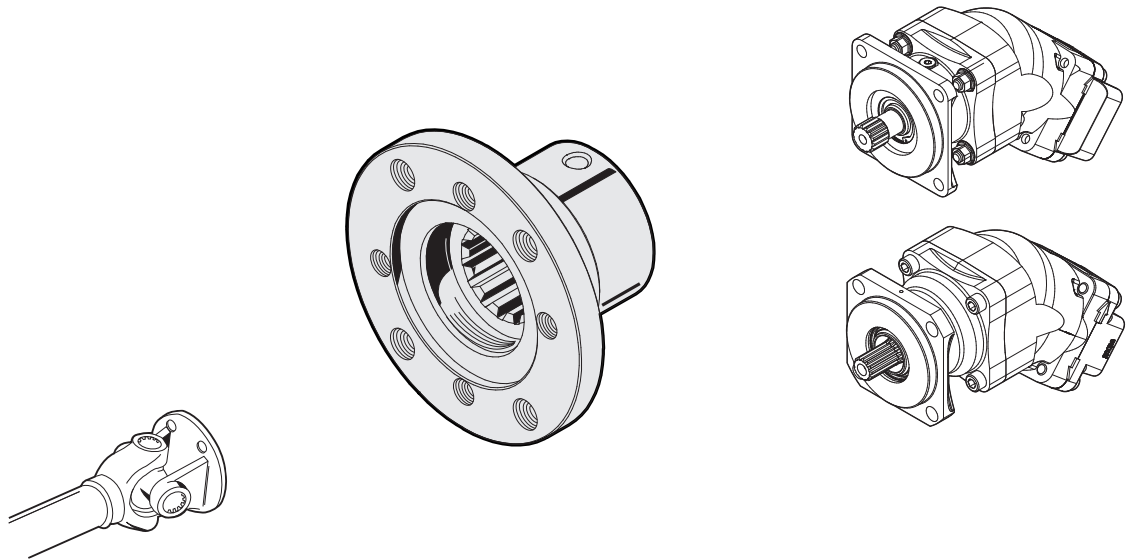
	A mm	B mm
61154	79.4	60.3

3423GB-DE-SE1909 Rev.1.1

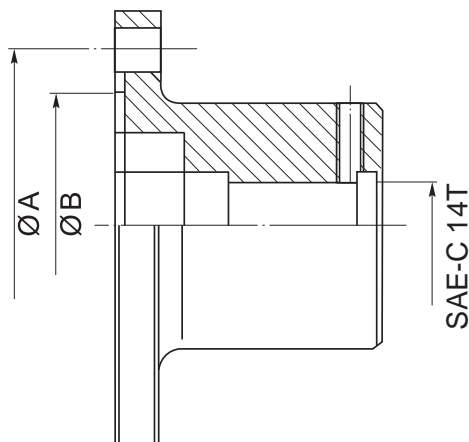


Splined drive flanges  
Keilwellen-Mitnehmerflansche  
Medbringare med splines

SAE-C



Page 3:3	Spicer 1100 (B1)	61054	SAE-C 14T 12/24
	Spicer 1300 (B2)	61054	



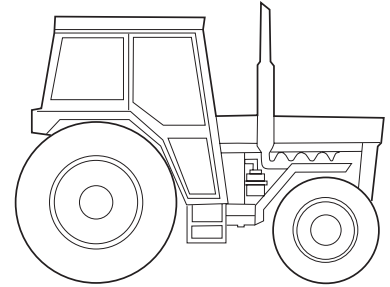
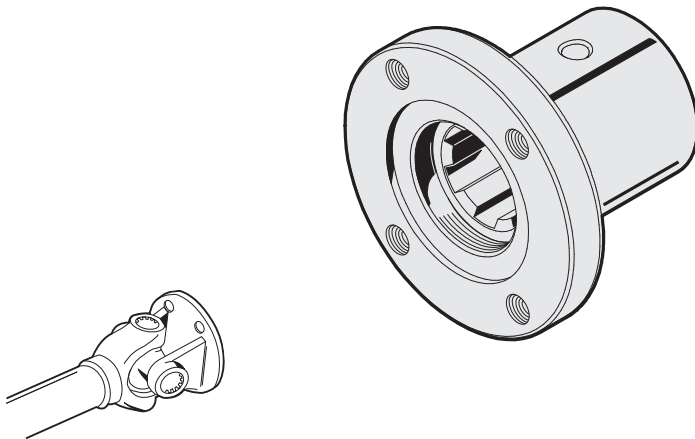
	A mm	B mm
61054 (1100)	69.9	57.2
61054 (1300)	79.4	60.3





Splined drive flanges  
 Keilwellen-Mitnehmerflansche  
 Medbringare med splines

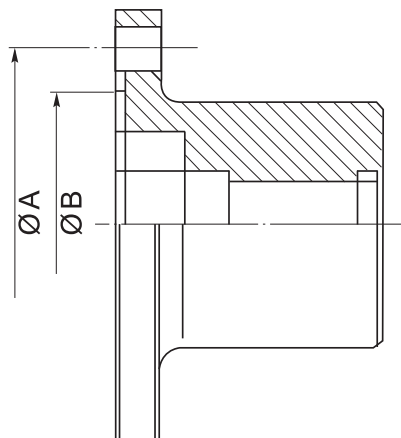
6 - SP/1 3/8"



☞ Page 3:3 SAE 1300

61050

1300-6 - SP/1 3/8"

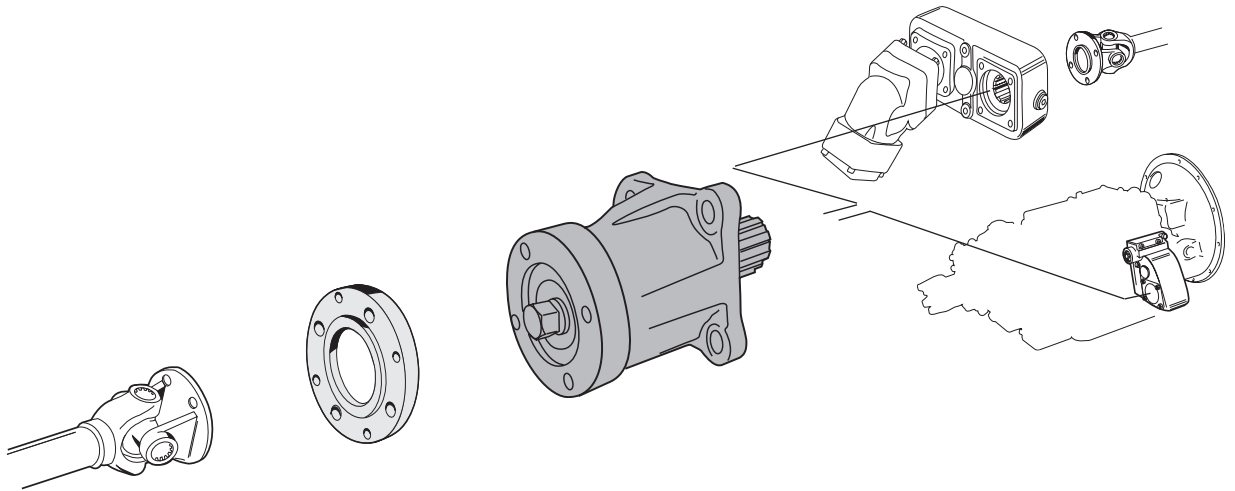


	A mm	B mm
61050	79.35	60.35

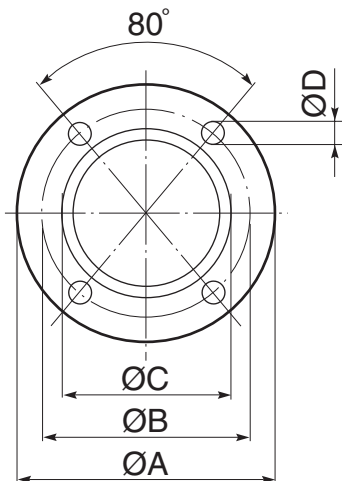
3425GB-DE-SE1909 Rev.1.1



# Drive-flange & adapter for DIN power take off Antriebsflansch & Adapter für DIN-Nebenantriebe Drivfläns & adapter för DIN kraftuttag



Page 3:3	Spicer 1100 (B1)	—	61040	DIN 5462 (ZF)	
	Spicer 1300 (B2)	—	61015		
	Spicer 1400 (B3)	—	61017		
	DIN 4-bolt DIN 4-Loch	DIN 4-håls	11915		61040
	DIN 6-bolt DIN 6-Loch	Ø 100 DIN 6-håls	18236		61015



	A	B	C	D
	mm	mm	mm	mm
Spicer 1100 (B1)	88	69.9	57.2	8.5
Spicer 1300 (B2)	97	79.4	60.3	10.5
Spicer 1400 (B3)	115	95.3	69.9	10.5

Torque / Leistung / Moment \*

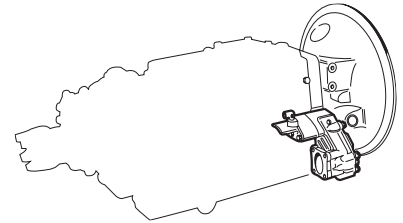
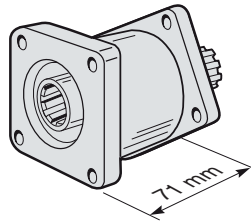
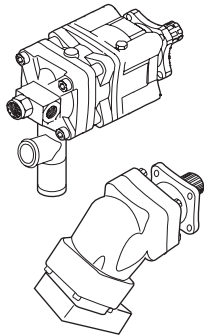
Spicer 1100 (B1)	300 Nm
Spicer 1300 (B2)	450 Nm
Spicer 1400 (B3)	600 Nm

\* Driveshaft / Swischenwelle / Mellanaxel



Special Adapter  
 Spezialadapter  
 Specialadapter

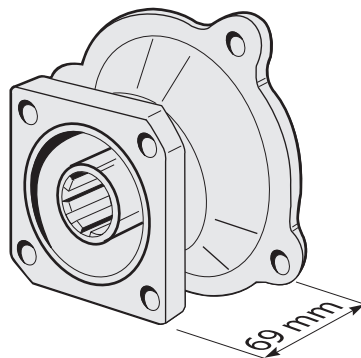
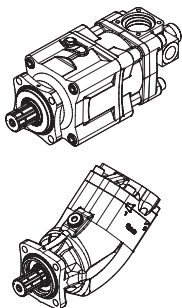
SCANIA



SAP-SCP-SAPT+By Pass SLPD Savtec	61024	PTO ED 140
-------------------------------------	-------	------------

Special Adapter  
 Spezialadapter  
 Specialadapter

UNIMOG



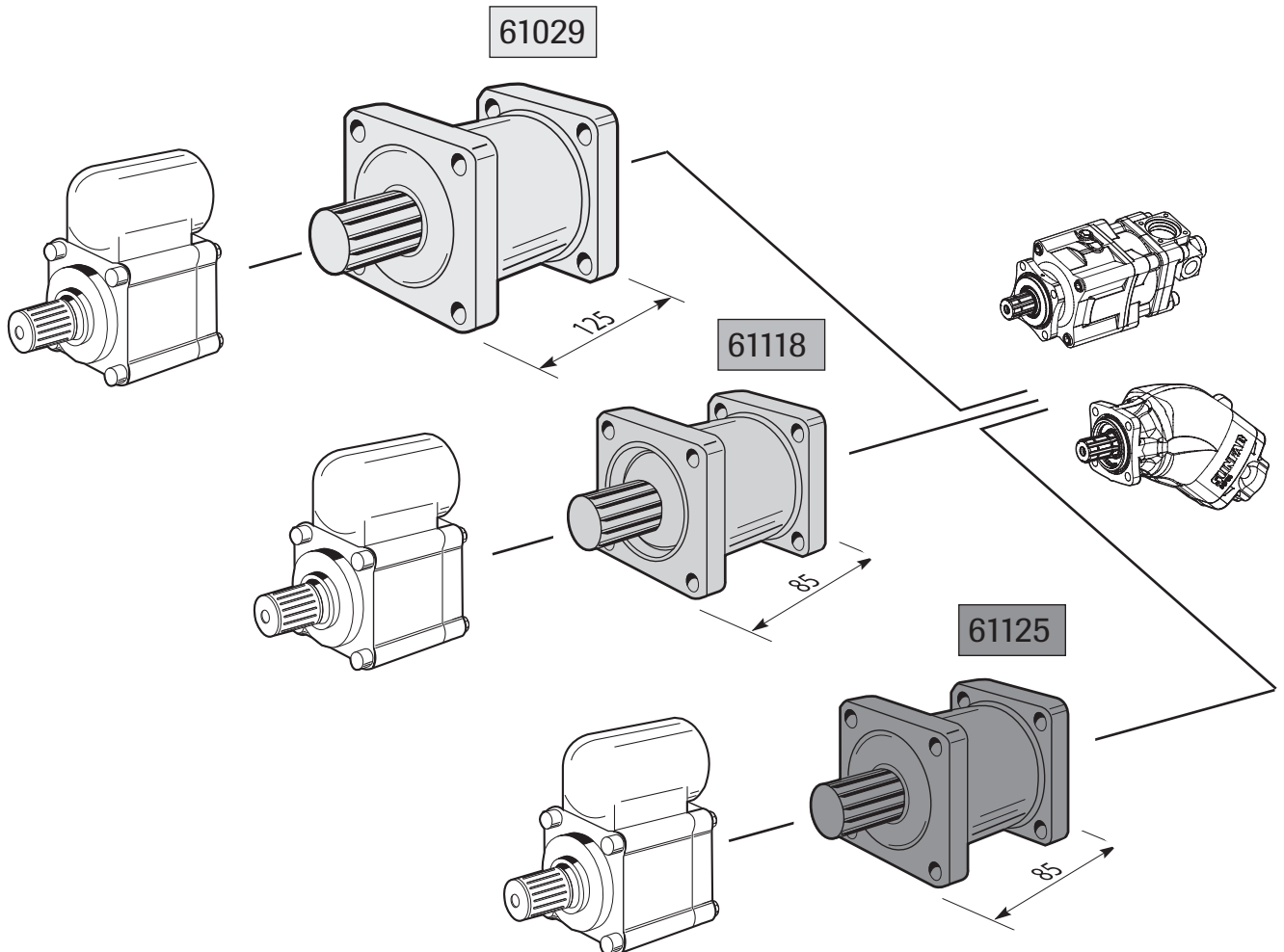
All Alle DIN 5462 (ZF) Alla	61012	PTO N16
-----------------------------------	-------	---------

3427GB-DE-SE1802 Rev.1.1



Distance Adapter Kit  
 Abstandadapter-Bausatz  
 Distansadaptersats

DIN 5462

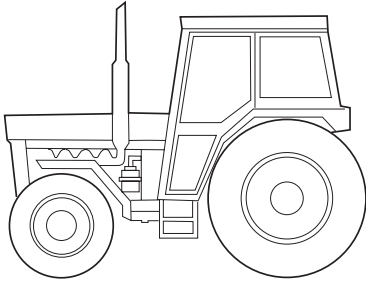
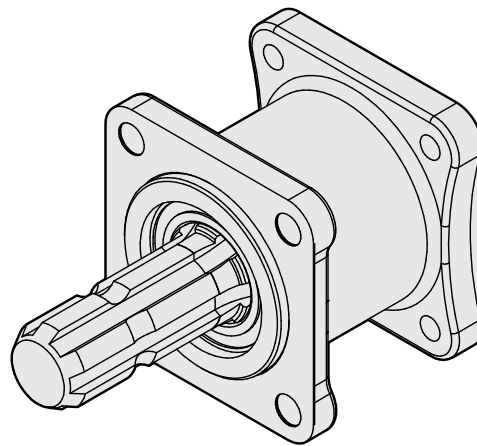
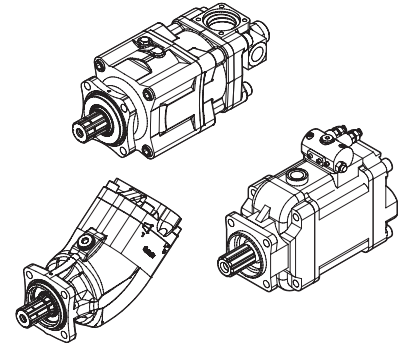


ZF PTO type ... / 1c, 2c, 3c	61029	Supported/Gelagert/Lagrad	All Alle DIN 5462 (ZF) Alla
ZF PTO type ... / 1a, 2a, 3a	61118	—	
ZF PTO type ... / 1a, 2a, 3a	61125	Supported/Gelagert/Lagrad	



Special Adapter  
 Spezialadapter  
 Specialadapter

6 - SP/1 3/8"



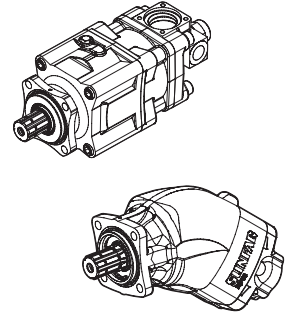
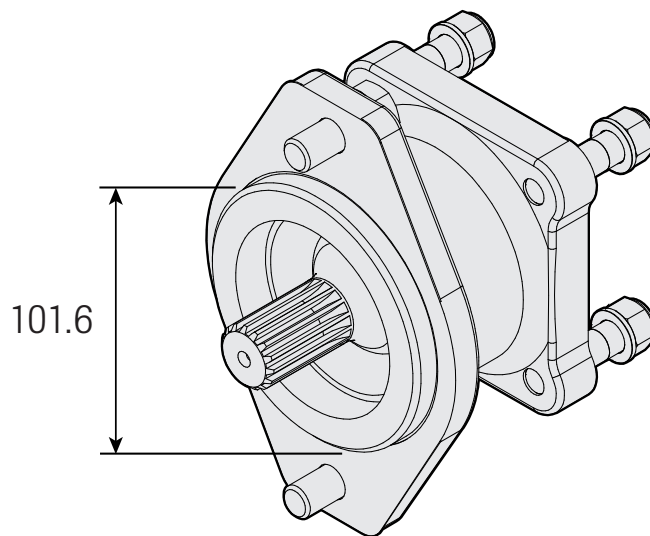
DIN 9611	61112	600Nm	All Alle DIN 5462 (ZF) Alla
----------	-------	-------	-----------------------------------

3429GB-DE-SE1506 Rev.1.0



Adapter  
Adapter  
Adapter

SAE-B 13T

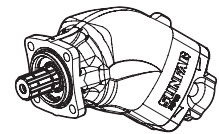
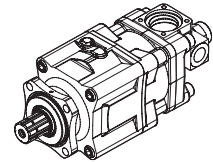
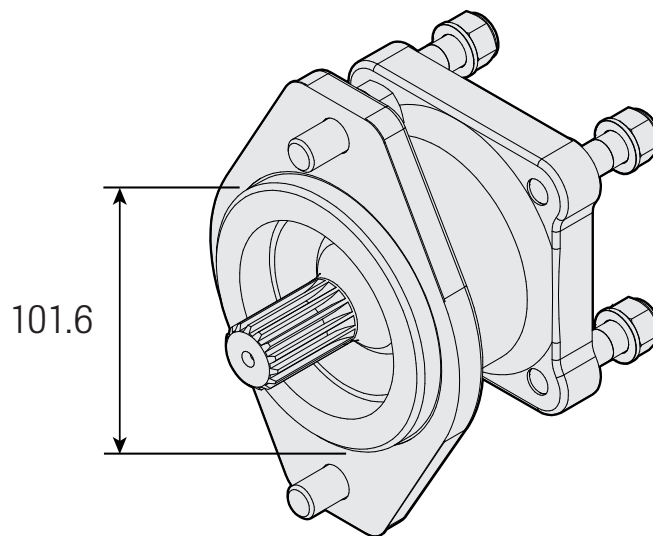


SAE-B 2	61058	300Nm	DIN 5462 (ZF)
---------	-------	-------	---------------



Adapter  
Adapter  
Adapter

SAE-B B 15T



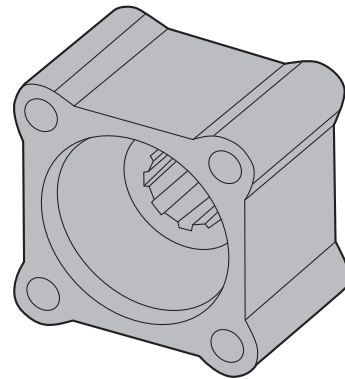
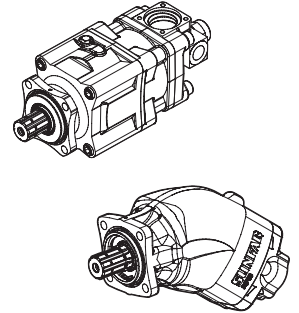
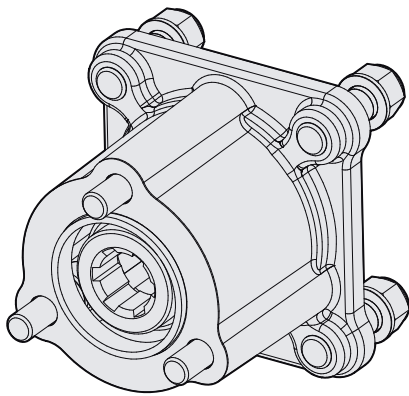
SAE-B 2	61055	450Nm	DIN 5462 (ZF)
---------	-------	-------	---------------





Adapter  
Adapter  
Adapter

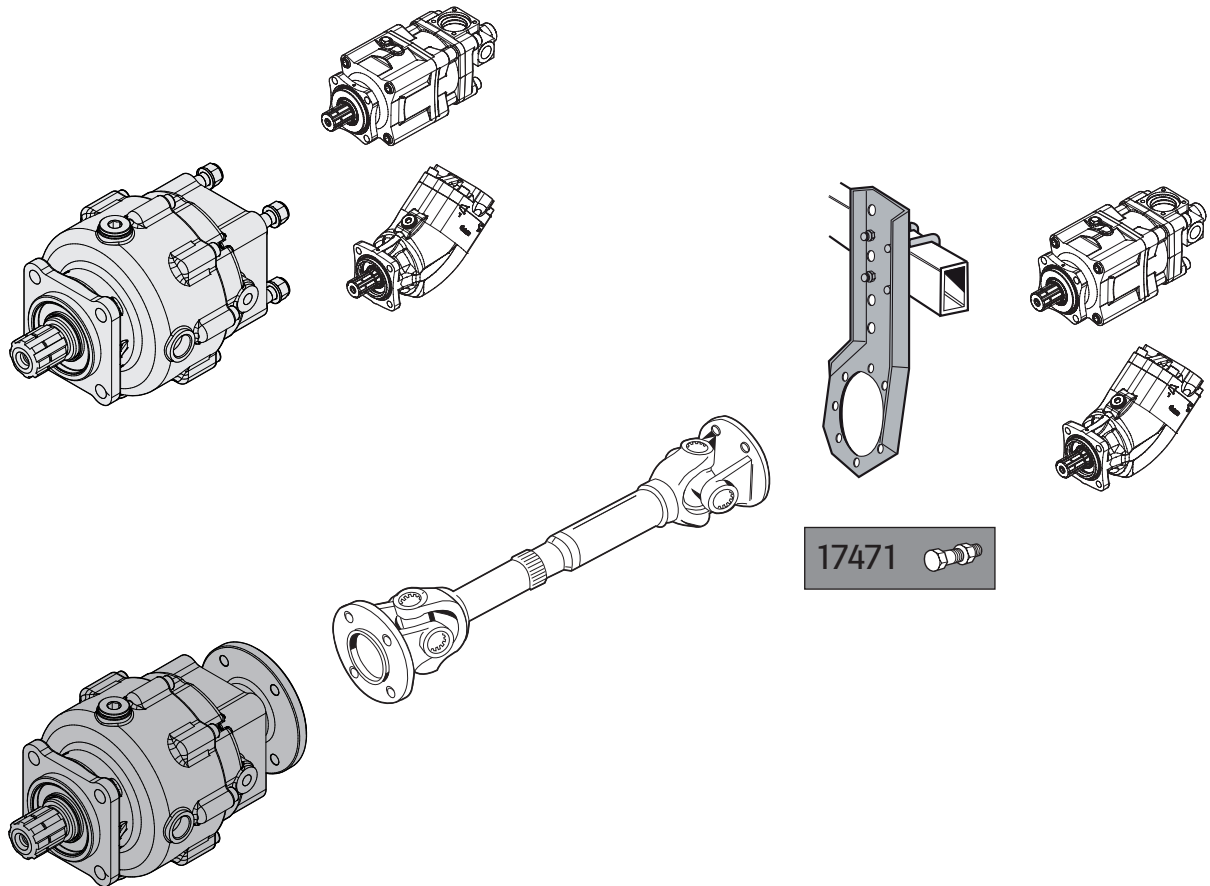
UNI 8953





UNI 8953	61109	250 Nm	All Alle DIN 5462 (ZF) Alla
	60057	300 Nm	



In / disconnectable adapter  
 Rahmenhalterung  
 I/urkopplingsbar adapter



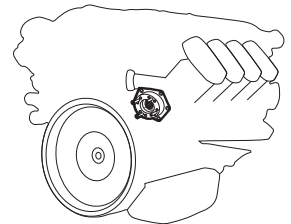
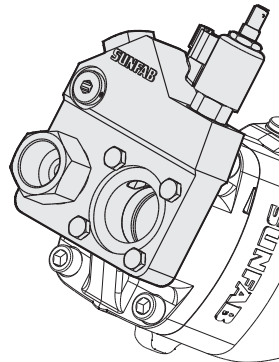
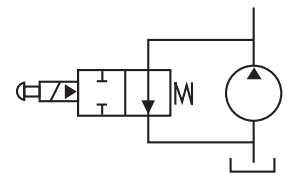
17471 

DIN 5462	61542	—	— 	DIN 5462
DIN 5462	—	61548	17471 	Flange spicer 1300 B2

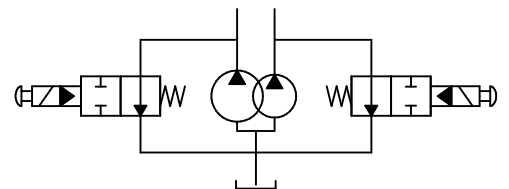
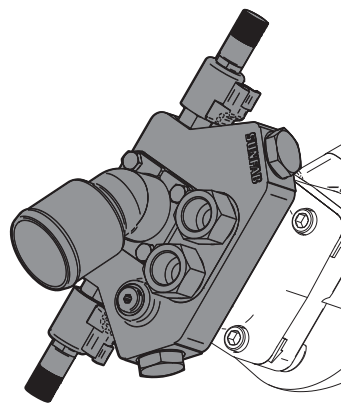
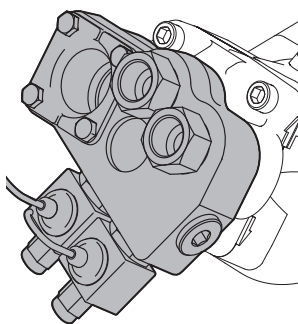
Air pressure / Luftdruck / Lufttryck - kg/cm <sup>2</sup>	5	6	7
Intermittent / Intermittierend / Intermittent - Nm	200	300	400



BY-PASS valve  
 BY-PASS ventil  
 BY-PASS ventil



SAP, SCP 012-064	12V	91071	Engine-mounted power take off Am Motor montierter Nebenabtrieb Motormonterat kraftuttag
SAPT 090	24V	91073	
SAP, SCP 084-108	12V	91075	
SAPT 130	24V	91077	
Cable 2.5m - Deutsch connector		91078	



SCPD-56/26	12V	-	Engine-mounted power take off Am Motor montierter Nebenabtrieb Motormonterat kraftuttag
	24V	20536	
SCPD-70/36	12V	91171	
	24V	91170	
Cable 2.5m - Deutsch connector		91078	

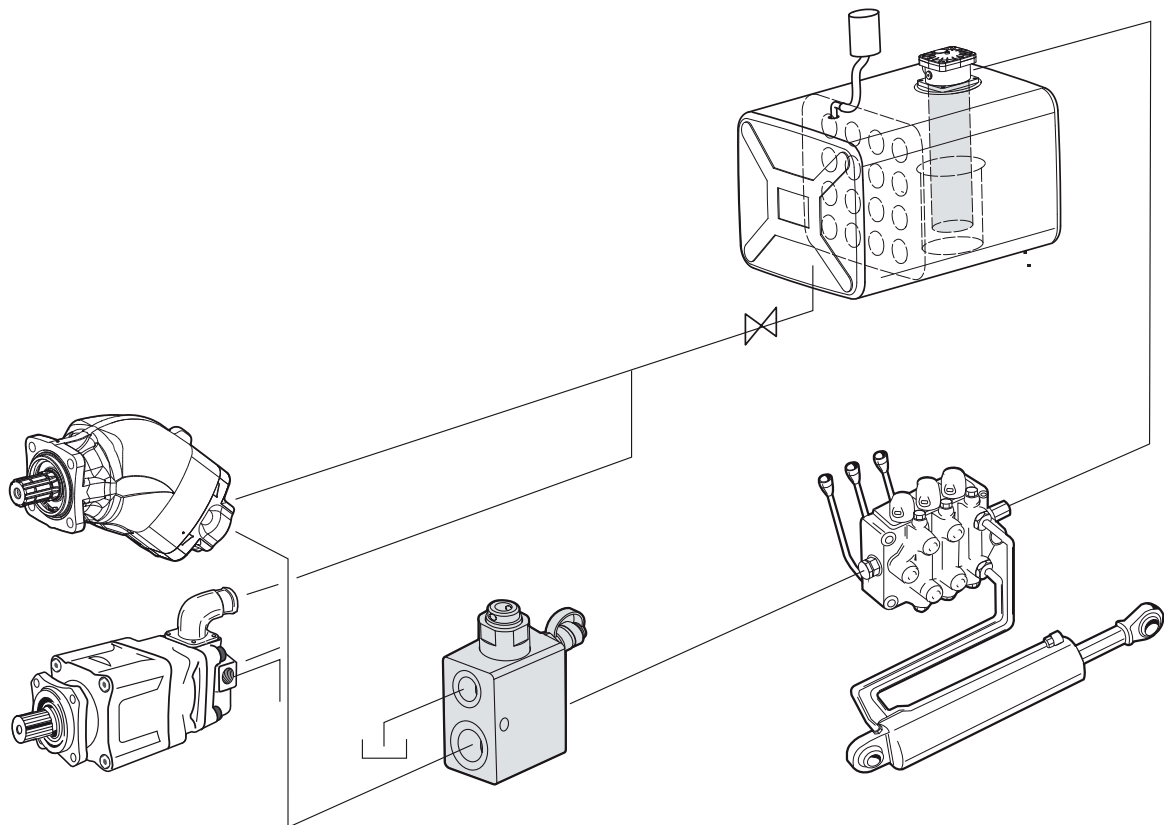
For detailed information,  
 see separate Datasheet on  
 our [website](#).

Ausführliche Beschreibung:  
 Siehe Datenblatt auf  
 unserer [Website](#).

För detaljerad information se separat  
 datablad på vår [hemsida](#).



Pressure relief valve  
Druckbegrenzungsventil  
Tryckbegränsningsventil



<p>All pumps Alle Pumpen Alla pumpar</p>	<p>90086 G3/4" 32 Mpa 90087 G1" 32 Mpa 90076 G3/4" 42 Mpa 90029 G1" 42 Mpa</p>	<p>Equipment Ausrüstung Utrustning</p>
--	--	--

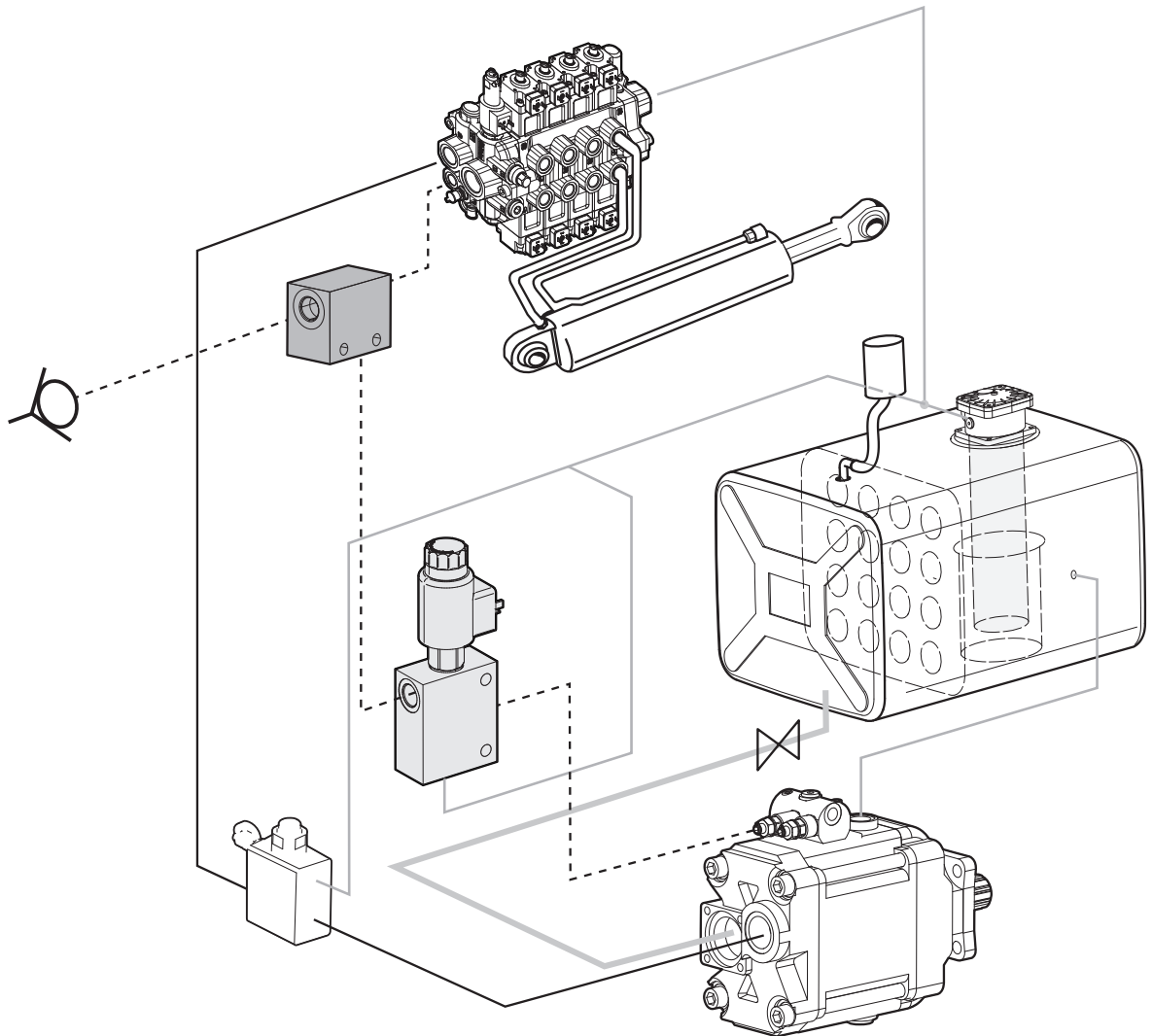
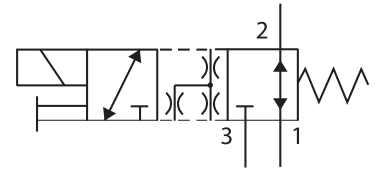
For detailed information,  
see separate Datasheet on  
our [website](#).

Ausführliche Beschreibung:  
Siehe Datenblatt auf  
unserer [Website](#).

För detaljerad information se separat  
datablad på vår [hemsida](#).



Directional valve 3/2  
 Wegeventil 3/2  
 Rikningsventil 3/2



SVH	50922 (12V) 50863 (24V)	Equipment Ausrüstung Utrustning
-----	----------------------------	---------------------------------------

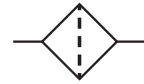
For detailed information,  
 see separate Datasheet on  
 our [website](#).

Ausführliche Beschreibung:  
 Siehe Datenblatt auf  
 unserer [Website](#).

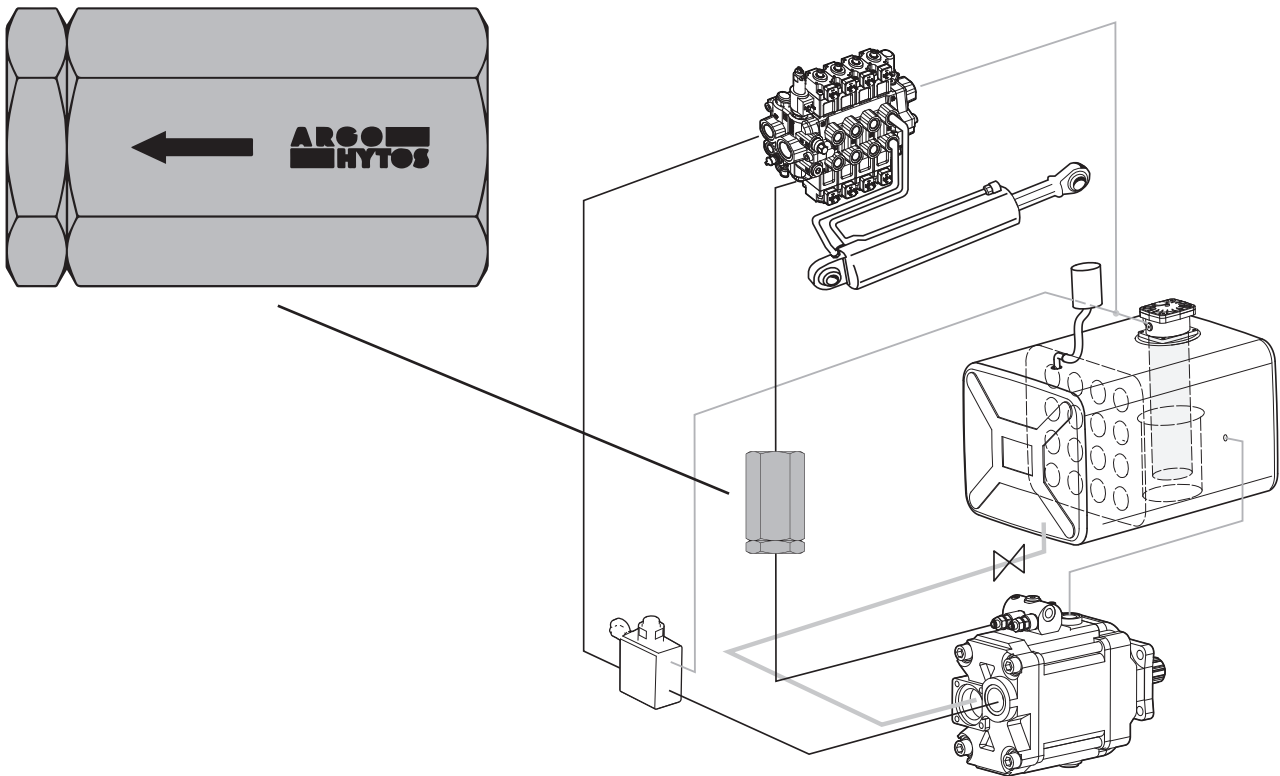
För detaljerad information se separat  
 datablad på vår [hemsida](#).



High Pressure Filter LS  
 Hochdruckfilter LS  
 Högtrycksfilter LS



92287

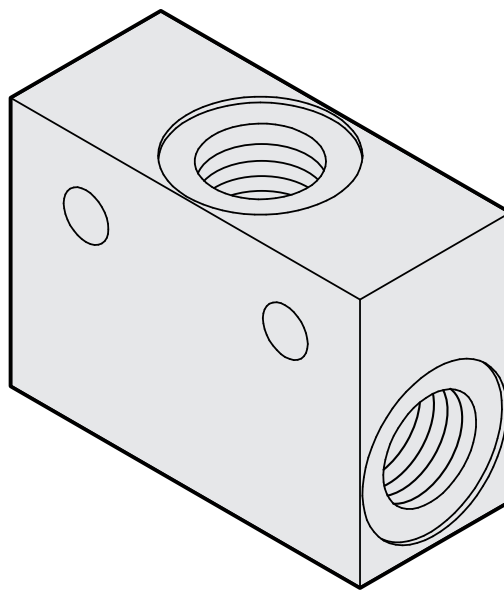
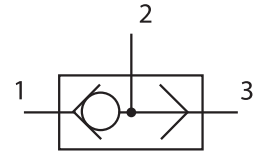


		l/min	Max pressure Max druck Max tryck	L	Degree of filtration Abscheidungsgrade Filtreringsgrad	Connections Anschlüssen Anslutningar
SVH	92287	7	500 bar	72 mm	10 µm	G 1/4"

3447GB-DE-SE1709 Rev.1.0



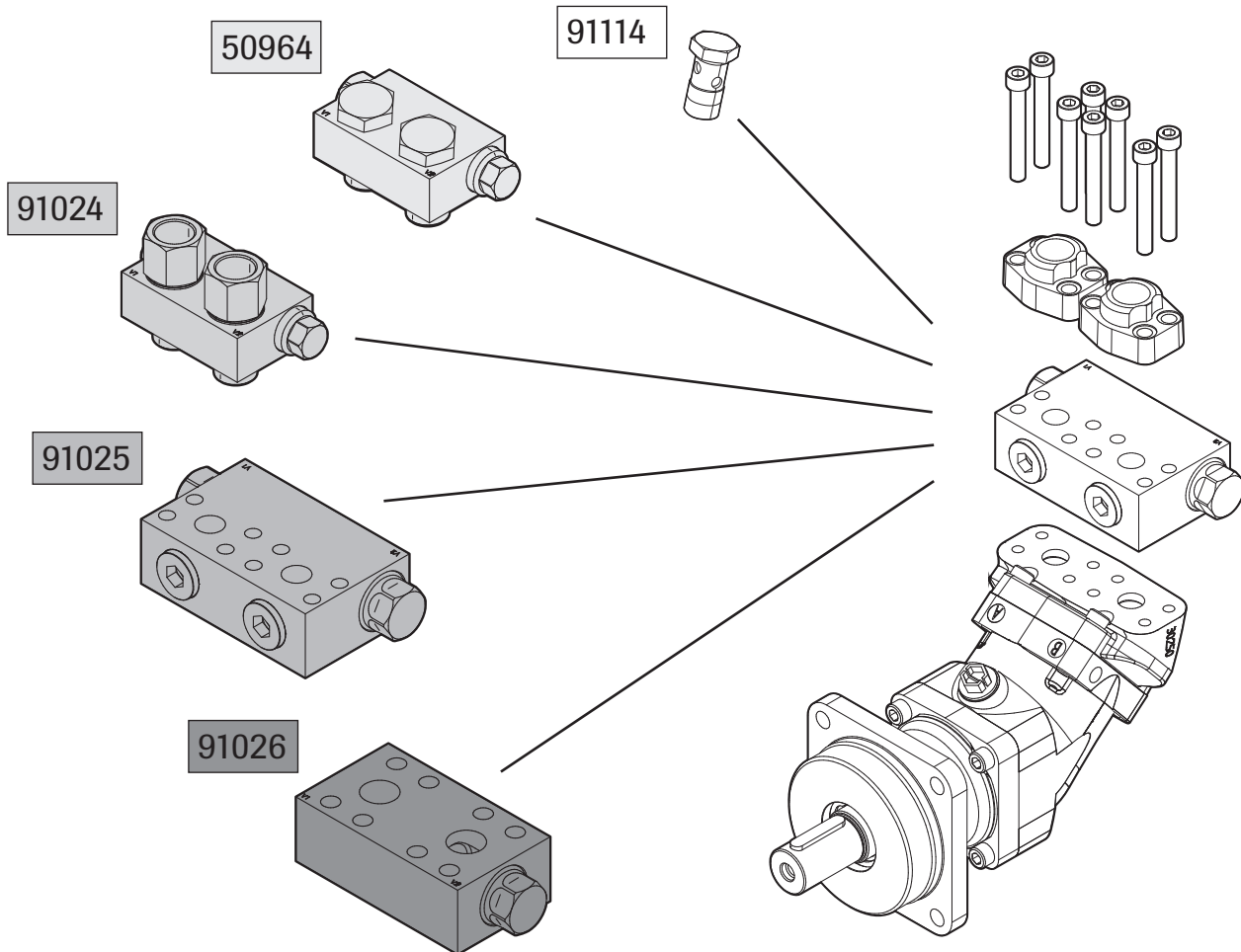
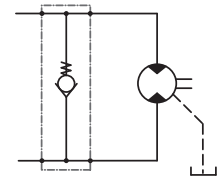
Shuttle valve  
Wechselventil  
Skyttelventil



		l/min			Max pressure Max druck Max tryck	
SVH	91115	Female/Female	1/4 G	1 - 20	700 bar	Equipment Ausrüstung Utrustning
	91116	Female/Female	1/2 G	10 - 60	700 bar	



Anti-Cavitation Valve  
Nachsaugventil  
Anti-kavitationsventil



SCM	010-034	010-034	040-064	084-130
Valve/Ventil/Ventil	50964	91024	91025	91026
Flange/Flanche/Fläns	—	—	50857	50858
Bolt kit/Schraubensatz/Bultsats	—	—	50854	50855
Banjo bolt/Hohlschraube/Banjobult	91114	91114	G3/4	G1"
Cover/Deckel/Lock		K3G	V2/S2	V1

For detailed information, see separate Datasheet on our [website](#).

Ausführliche Beschreibung: Siehe Datenblatt auf unserer [Website](#).

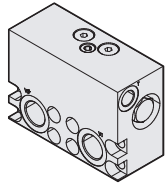
För detaljerad information se separat datablad på vår [hemsida](#).



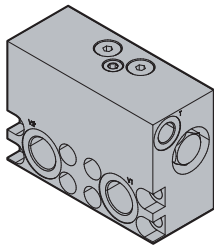


Flushing Valve  
Spülventil  
Spolventil

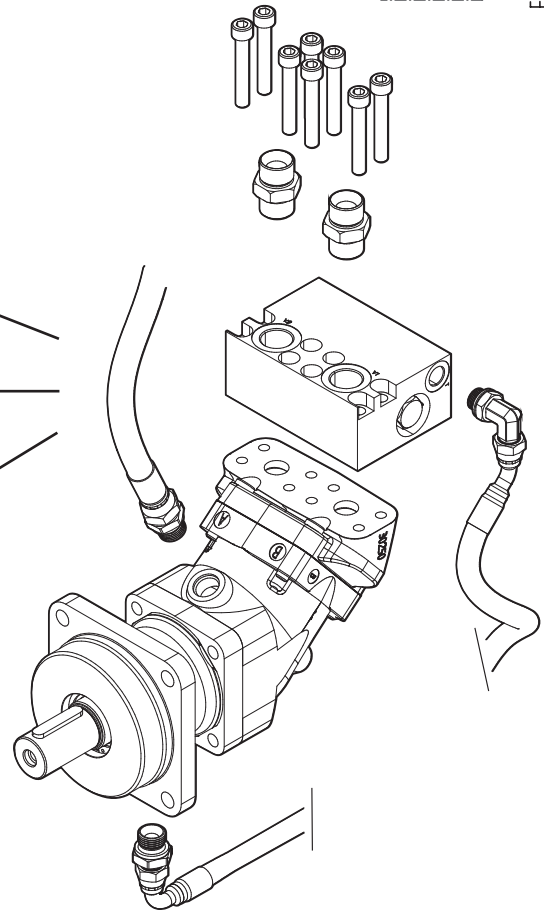
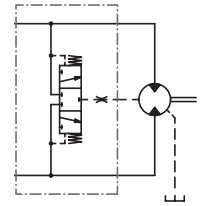
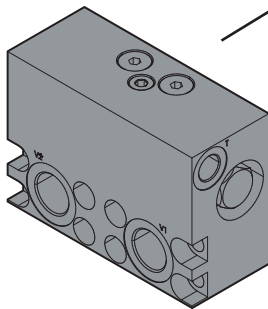
91019-170



91020-190



91021-210



SCM	025-034			040-064		084-130		
Valve/Ventil/Ventil	91019-170			91020-190		91021-210		
Bolt kit/Schraubensatz/Bultsats	50851			50852		50853		
Hose kit/Schlauchsatz/Slangsats	M2	ISO	SAE	M2/ISO	SAE	M2/ISO	SAE-C	SAE-D
Pos 1*	50847	50848	50949	50848	50949	50848	50949	50949
Pos 2*	50847	50848	50948	50849	50950	50850	50950	50952
Cover/Deckel/Lock	V2			V2		V2		

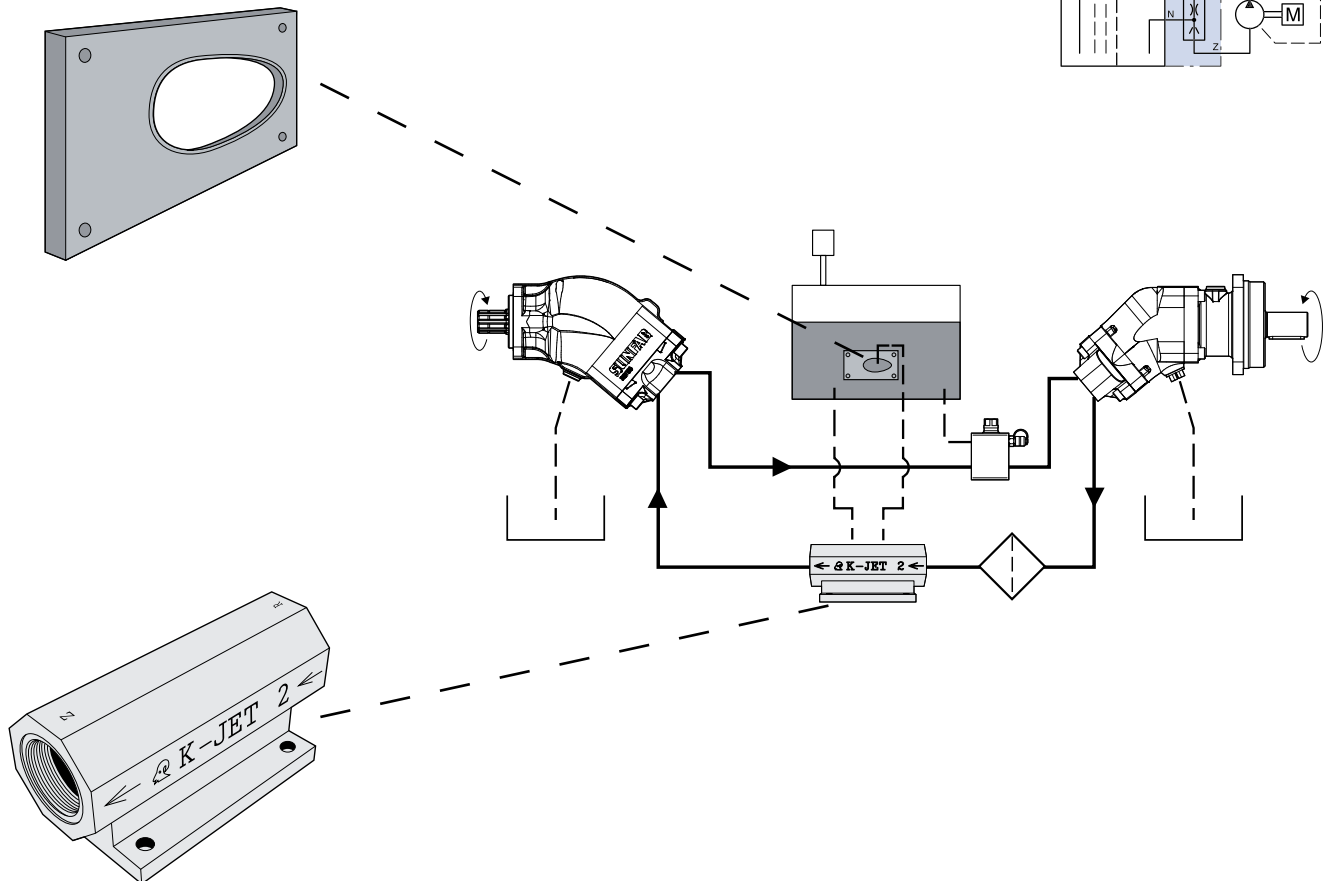
\*For detailed information, see separate Datasheet on our [website](#).

\*Ausführliche Beschreibung: Siehe Datenblatt auf unserer [Website](#).

\*För detaljerad information se separat datablad på vår [hemsida](#).



Injector  
 Injektoren  
 Injektor



		L/min-max		
SCM	Injector K-Jet 2/160	91926	60-160	SAP/SCP/SCP ISO
	Injector K-Jet 2/270	91927	100-270	
	Injector K-Jet 2/350	91928	140-380	
	Connection plate Anschlussplatte Anslutningsplatta	91929		Equipment Ausrüstung Utrustning

For detailed information,  
 see separate Datasheet on  
 our [website](#).

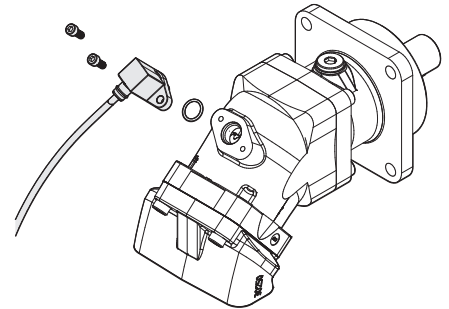
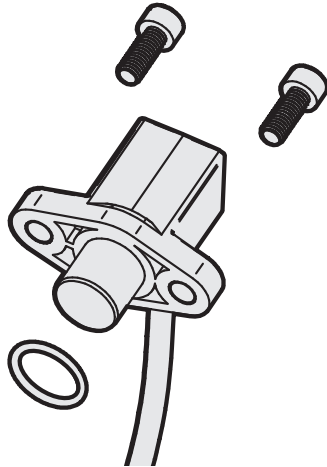
Ausführliche Beschreibung:  
 Siehe Datenblatt auf  
 unserer [Website](#).

För detaljerad information se separat  
 datablad på vår [hemsida](#).

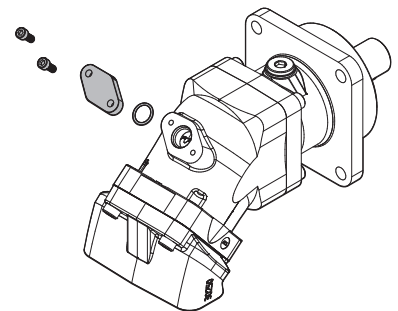
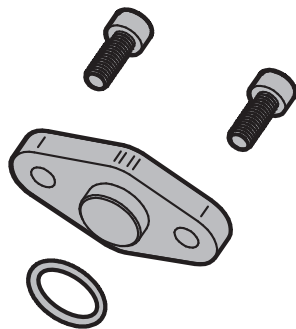
3439GB-DE-SE1506 Rev.1.0



Speed Sensor  
Drehzahlsensor  
Varvtalsgivare



SCM	92133	PNP	Multi-operation system Mehrfunktionssystem Flerfunktionssystem
	92134	NPN	



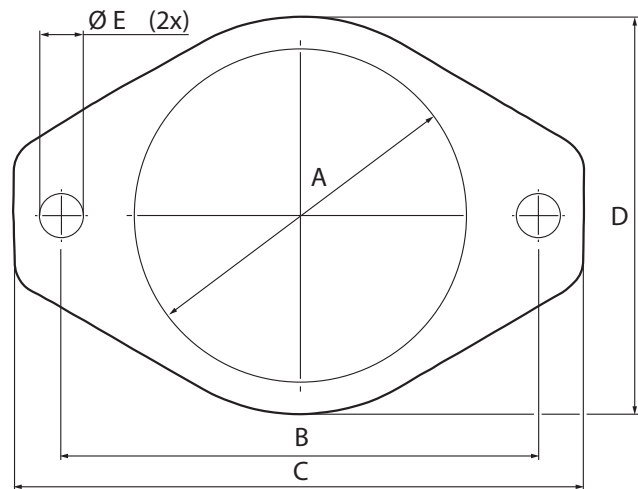
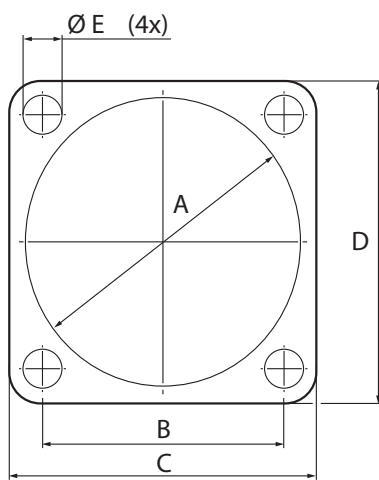
SCM	50865	-	Plug / Plug / Plugg
-----	-------	---	---------------------

For detailed information,  
see separate Datasheet on  
our [website](#).

Ausführliche Beschreibung:  
Siehe Datenblatt auf  
unserer [Website](#).

För detaljerad information se separat  
datablad på vår [hemsida](#).

# Gaskets Dichtungen Packningar

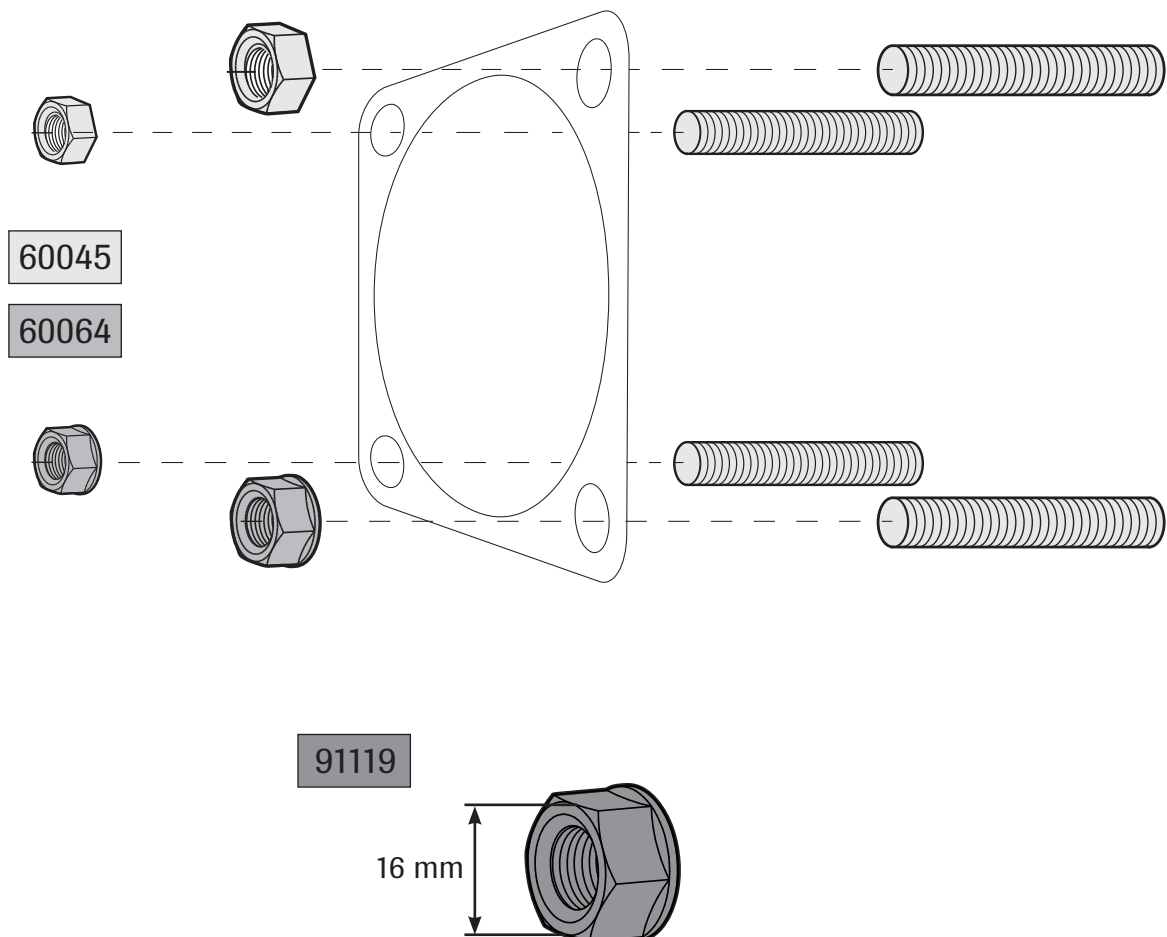


		ØA	B	C	D	ØE
		mm	mm	mm	mm	mm
DIN 4	61077	81	80	106	106	13
SAE-B 4	18244	102	146	114	144	13
SAE-B 2	61178	102	146	175	122	14
SAE-C 4	61177	128	114,5	145,5	114,5	14

3441GB-DE-SE1506 Rev.1.0



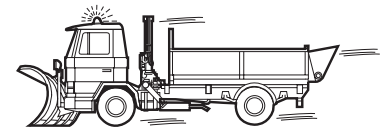
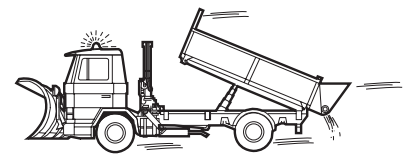
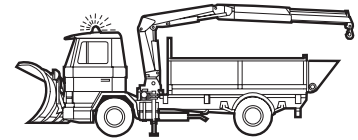
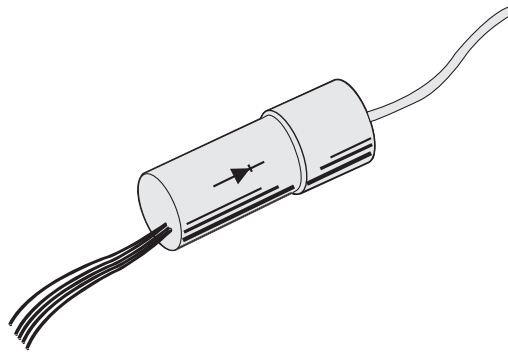
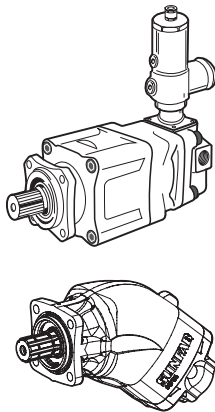
## Stud kit Stiftschrauben Satz Pinnbultsats



DIN 4 (80x80 mm)	60045	M12x49 (NV19)
	60064	M12x49 Ø 17 (NV16)
—	91119	M12-10-NV16-FZB



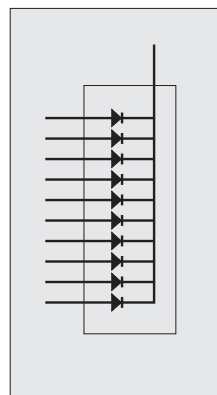
Diode Gate  
Dioden-Torschaltung  
Diodgrind



SLPD 20/20-64/32 Savtec  
SAP, SCP, SAPT+By Pass

91362

Multi-operation system  
Mehrfunktionssystem  
Flerfunktionssystem



For detailed information,  
see separate Datasheet on  
our [website](#).

Ausführliche Beschreibung:  
Siehe Datenblatt auf  
unserer [Website](#).

För detaljerad information se separat  
datablad på vår [hemsida](#).









NOTES

A series of horizontal dotted lines providing a space for handwritten notes.



Head office  
Sunfab Hydraulics AB  
Box 1094  
Street address: Varvsgatan 2 - 4  
SE-824 12 Hudiksvall, Sweden

E-mail: [sunfab@sunfab.se](mailto:sunfab@sunfab.se)  
Tel: +46 650 367 00  
Fax: +46 650 367 27

[www.sunfab.com](http://www.sunfab.com)



Please contact Sunfab for detailed information and maintenance instructions.  
Sunfab reserves the right to make changes in design and dimensions without notice. Printing and typesetting errors reserved.

Copyright © by Sunfab Hydraulics AB. All rights reserved.